

# CASSETTE TOILET

## C262-CWE & C263-CS

- (GB) Installation instructions
- (FR) Instructions d'installation
- (DE) Einbauanleitung
- (NL) Installatie-instructies
- (ES) Instrucciones de instalación



- (IT) Istruzioni per l'installazione
- (PT) Instruções de instalação
- (SE) Installationsinstruktioner
- (DK) Installationsvejledning
- (NO) Installeringsinstrukser
- (FI) Asennusohjeet
- (SI) Navodila za namestitev

# INDEX

<b>GB</b>	Introduction Installation instructions C263-CS Installation instructions C262-CWE	2 6-24 25-46
<b>FR</b>	Introduction Instructions d'installation C263-CS Instructions d'installation C262-CWE	2 6-24 25-46
<b>DE</b>	Einführung Einbauanleitung C263-CS Einbauanleitung C262-CWE	2 6-24 25-46
<b>NL</b>	Inleiding Installatie-instructies C263-CS Installatie-instructies C262-CWE	2 6-24 25-46
<b>ES</b>	Introducción Instrucciones de instalación C263-CS Instrucciones de instalación C262-CWE	3 6-24 25-46
<b>IT</b>	Introduzione Istruzioni per l'installazione C263-CS Istruzioni per l'installazione C262-CWE	3 6-24 25-46
<b>PT</b>	Introdução Instruções de instalação C263-CS Instruções de instalação C262-CWE	3 6-24 25-46
<b>SE</b>	Introduktion Installationsinstruktioner C263-CS Installationsinstruktioner C262-CWE	4 6-24 25-46
<b>DK</b>	Inledning Installationsvejledning C263-CS Installationsvejledning C262-CWE	4 6-24 25-46
<b>NO</b>	Introduktion Installeringsinstrukser C263-CS Installeringsinstrukser C262-CWE	4 6-24 25-46
<b>FI</b>	Johdanto Asennusohjeet C263-CS Asennusohjeet C262-CWE	4 6-24 25-46
<b>SI</b>	Uvod Navodila za namestitev C263-CS Navodila za namestitev C262-CWE	5 6-24 25-46

GB

## INTRODUCTION

The Thetford C260 is a semi-portable toilet for caravans and campers which is integrated in the bathroom. We recommend that the seam around the base of the toilet is used to trap the shower tray. The shower tray with upstanding surround can be connected below this seam to prevent leaks when the shower is used. The C260 can also be installed in a vehicle without a shower tray.

**C263-CS:** The toilet is connected to the central water tank of the vehicle and is flushed electrically. **C262-CWE:** The toilet is equipped with an integrated flush water tank and is flushed electrically.

**Content of the box:** • C260 toilet • service door 3 • water fill door (only for C262-CWE) • screw RVS 4x (only for C262-CWE) • fastening strip (only for C263-CS) • screw parker 2x (only for C263-CS) • screw Philips head nr.2 (PH2) 4x • additive samples 2x150ml • installation manual 'cassette toilet C260 CS & CWE' • C260 templates • cap pour out spout • flow restrictor • user manual

**Tools required:** • protective tape • electric drill • 3 and 8 mm drills • electric saw • screw driver, Philips head nr. 2 (PH2) • awl (only for C263-CS) • safety glasses • ear protection • marker • butyl sealant • double sided tape

**Remarks:** • Thetford recommends that this toilet is installed by a dealer • The toilet can only be mounted against a vertical rear wall • Read the user manual first to familiarize yourself with the names of the various parts of the toilet • The bathroom must be at least 560mm wide and 560mm deep • At the back of the toilet there is a possibility to remove material to guide a heating duct, electrical leads and water supply lines under the toilet

**Important:** It must be able to de-install and re-install the C260 by a dealer or an authorized Thetford Service Partner within 45 minutes, using standard tools and equipment. This is to claim warranty during the period of 3 years after purchase date.

FR

## INTRODUCTION

Les toilettes Thetford C260 sont des toilettes encastrées qui s'intègrent dans la salle de bains des caravanes et des camping-cars. Nous recommandons d'utiliser le bord situé autour de la base des toilettes pour assurer l'étanchéité du bac de douche. Le bac de douche à bords retournés peut être connecté sous la toilette pour éviter toute fuite lors de l'utilisation de la douche. Il est également possible d'installer les toilettes C260 dans un véhicule non équipé de bac de douche.

**C263-CS :** Ces toilettes sont raccordées au réservoir d'eau central du véhicule et sont équipées d'une chasse d'eau électrique. **C262-CWE :** Ces toilettes sont équipées d'un réservoir d'eau propre intégré et d'une chasse d'eau électrique.

**Contenu de la boîte :** • toilettes C260 • portillon de service 3 • porte de remplissage d'eau (uniquement pour C262-CWE) • vis RVS 4x (uniquement pour C262-CWE) • bande de fixation (uniquement pour C263-CS) • vis Parker 2x (uniquement pour C263-CS) • vis à tête cruciforme n°2 (PH2) 4x • échantillons d'additifs 2 x 150 ml • instructions d'installation `Toilettes à cassette C260-CS & CWE' • modèle C260 • bras de vidange avec bouchon • réducteur de flux • mode d'emploi

**Outils nécessaires :** • ruban de protection • perceuse électrique • mèches de 3 et 8 mm • scie électrique • tournevis Philips N°2 (PH2) • poinçon (seulement pour C263-CS) • lunettes de protection • protection auditive • marqueur • mastic (butyle) • ruban adhésif double face

**Remarques :** • Thetford vous recommande de faire installer ces toilettes par un professionnel • Les toilettes ne peuvent être installées que contre une cloison arrière verticale • Lisez tout d'abord le mode d'emploi pour vous familiariser avec les noms des divers éléments des toilettes • La salle de bains doit mesurer au moins 560 mm de large et 560 mm de profondeur • Une découpe est aménagée à l'arrière de la console, à hauteur du sol pour le passage d'un conduit de chauffage, des fils électriques et des conduites d'alimentation en eau sous les toilettes.

**Important :** un revendeur ou un partenaire commercial agréé Thetford doit être en mesure de désinstaller et de réinstaller les toilettes C260 dans les 45 minutes, à l'aide d'outils et d'équipements standards. Et cela, pour demander à faire fonctionner la garantie pendant la période de 3 ans après la date d'achat.

DE

## EINFÜHRUNG

Die Thetford C260 ist eine teilbewegliche Toilette für Wohnwagen und Wohnmobile zum Einbau in das Bad. Wir empfehlen, den Spalt an der Unterseite der Toilette dazu zu verwenden, die Duschtasse anzuschließen. Die Duschtasse mit senkrechter Umfassung kann unter diesem Spalt angeschlossen werden, damit beim Duschen kein Wasser austritt. Die C260 kann auch in Fahrzeuge ohne Duschtasse eingebaut werden.

**C263-CS:** Diese Toilette wird mit dem zentralen Wassertank verbunden und die Spülung wird elektrisch betätigt. **C262-CWE:** Die Toilette hat einen eingebauten Spülwassertank, die Spülung wird elektrisch betätigt.

**Inhalt der Verpackung:** • Toilette C260 • Serviceklappe 3 • Wassereinfüllklappe (nur für C262-CWE) • Zylinderkopfschrauben 4x (nur für C262-CWE) • Befestigungsleiste (nur für C263-CS) • Schlitzkopfschrauben 2x (nur für C263-CS) • Kreuzschlitzschrauben Gr. 2 (PH2) 4x • Proben der Toilettenzusätze 2x 150 ml • Einbauanleitung 'Cassetten-toilette C260-CS & CWE' • Schablonen für die C260 • Ausgießerdeckel • Durchflussbegrenzer • Benutzerhandbuch

**Benötigte Werkzeuge:** • Schutzfolie • Bohrmaschine • 3- und 8-mm-Bohrer • Stichsäge • Schraubendreher, Kreuzschlitz Größe 2 (PH2) • Ahle (nur für C263-CS) • Schutzbrille • Gehörschutz • Markierstift • Butyl-Dichtmasse • doppelseitiges Klebeband

**Bemerkungen:** • Thetford empfiehlt, den Einbau dieser Toilette von einem Händler vornehmen zu lassen • Die Toilette darf nur an einer senkrechten Rückwand montiert werden • Lesen Sie zunächst das Benutzerhandbuch, um sich mit den Bezeichnungen der Einzelteile der Toilette vertraut zu machen • Das Bad muss mindestens 560 mm breit und 560 mm tief sein • An der Rückseite der Toilette besteht die Möglichkeit, Ausschnitte anzubringen, um Heiz-, Elektro- oder Wasserleitungen unter der Toilette hindurchzuführen.

**Wichtig:** Die C260 muss von einem Händler oder einem autorisierten Thetford-Kundendienstpartner innerhalb von 45 Minuten mit Standard-Werkzeug und Ausrüstung aus- und wiedereinbaubar sein. Dies ist nötig um die Garantie innerhalb von 3 Jahren nach dem Kaufdatum zu gewährleisten.

NL

## INLEIDING

De Thetford C260 is een semi draagbaar toilet voor caravans en campers dat in de badkamer wordt ingebouwd. Als het toilet wordt geïnstalleerd in combinatie met een douchebak, wordt u aangeraden de opstaande rand van de douchebak in de groef van het toilet te laten vallen zodat eventuele lekkage door gebruik van de douche kan worden voorkomen. De C260 kan natuurlijk ook worden ingebouwd in een voertuig zonder douchebak.

**C263-CS:** Het toilet wordt aangesloten op de centrale watertank van het voertuig en wordt elektrisch doorgespoeld. **C262-CWE:** Het toilet heeft een geïntegreerde spoelwatertank en wordt elektrisch doorgespoeld.

**Inhoud van de doos:** • C260 toilet • service deur 3 • deur voor het vullen van de watertank (alleen voor C262-CWE) • RVS-schroef 4x (alleen voor C262-CWE) • bevestigingsstrip (alleen voor C263-CS) • parkerschroef 2x (alleen voor C263-CS) • kruiskopschroef nr.2 (PH2) 4x • proefflesjes vloeistoffen 2x150ml • installatie instructies 'Cassettetoilet C260-CS & CWE' • C260-sjablonen • dop schenktuit • doorstroombegrenzer • gebruikershandleiding

**Benodigd gereedschap:** • afplaktape • boormachine • boren van 3 en 8 mm • decoupeerzaag • kruiskopschroevendraaier nr.2 (PH2) • priem (alleen voor C263-CS) • veiligheidsbril • gehoorbescherming • markeerstift • butylkit • dubbelzijdig plakband

**Opmerkingen:** • Thetford adviseert u dit toilet door uw dealer te laten inbouwen • Het toilet kan alleen tegen een verticale achterwand worden geplaatst • Lees eerst de gebruikershandleiding om uzelf vertrouwd te maken met de namen van de verschillende onderdelen van het toilet • De badkamer moet tenminste 560 mm breed en 560 mm diep zijn • Er kan aan de achterkant van het toilet materiaal worden verwijderd om een verwarmingsleiding, bedrading en waterleidingen onder het toilet door te kunnen leiden.

**Belangrijk:** Een dealer of een geautoriseerd Thetford Service Partner moet, met behulp van standaardgereedschap en -apparatuur, de C260 binnen 45 minuten kunnen demonteren en herinstalleren. Dit is noodzakelijk om gedurende de periode van 3 jaar na de aankoopdatum aanspraak te kunnen maken op de garantie.

## ES INTRODUCCIÓN

El Thetford C260 es un inodoro semiportátil para caravanas y autocaravanas que se integra en el baño. Se recomienda utilizar la junta alrededor de la base del inodoro para asegurar la base de la ducha. La base de la ducha, con su mampara vertical, se puede conectar debajo de esta junta para evitar que se produzcan fugas al utilizar la ducha. El C260 también se puede instalar en un vehículo sin una base de ducha.

**C263-CS:** El inodoro se conecta a la cisterna de agua central del vehículo y la descarga de la cisterna se realiza de forma eléctrica. **C262-CWE:** El inodoro está equipado con una cisterna de agua integrada y la descarga se realiza de forma eléctrica.

**Contenido de la caja:** • inodoro C260 • 3 puertas de servicio • puerta de recarga de agua (sólo para el modelo C262-CWE) • 4 tornillos RVS (sólo para el modelo C262-CWE) • tira de sujeción (sólo para el modelo C263-CS) • 2 tornillos parker (sólo para el modelo C263-CS) • 4 tornillos de cabeza Philips n.º2 (PH2) • 2 muestras de aditivo de 150ml • instrucciones de instalación del 'Inodoro Cassette C260-CS & CWE' • plantillas del C260 • tapa del conducto de desagüe • restrictor de flujo • manual del usuario

**Herramientas necesarias:** • cinta protectora • taladro eléctrico • brocas de 3 y 8 mm • sierra eléctrica • destornillador Philips, cabeza n.º2 (PH2) • punzón (sólo para C263-CS) • gafas de seguridad • protectores de oídos • marcador • sellante butílico • cinta adhesiva de doble cara

**Notas:** • Thetford recomienda que la instalación del inodoro sea realizada por un distribuidor • El inodoro sólo se puede montar contra una pared trasera vertical • Lea antes el manual del usuario para familiarizarse con los nombres de las diversas partes del inodoro • El baño debe tener al menos 560 mm de anchura y 560 mm de profundidad • Existe la posibilidad de retirar material de la parte posterior del inodoro para instalar conductos de calefacción, conductores eléctricos y tubos de suministro de agua

**Importante:** Un distribuidor o un socio de servicio Thetford autorizado debe ser capaz de desinstalar y reinstalar el C260 en 45 minutos, usando unas herramientas y un equipo estándar. Esto hace referencia a poder solicitar el uso de la garantía dentro de los 3 años posteriores a la fecha de compra.

## IT INTRODUZIONE

La toilette Thetford C260 è una toilette semi-portatile per roulotte e camper integrata nel bagno del veicolo. Si consiglia di utilizzare la guarnizione intorno alla base della toilette per fermare il piatto doccia. Il piatto doccia con bordo fisso può essere collegato sotto questa guarnizione per evitare perdite quando si usa la doccia. È altresì possibile installare la toilette C260 in veicoli non dotati di piatto doccia.

**C263-CS:** La toilette è collegata al serbatoio centrale dell'acqua del veicolo e lo scarico è elettrico. **C262-CWE:** La toilette è dotata di un serbatoio dello sciacquone integrato e lo scarico è elettrico.

**Contenuto della confezione:** • toilette C260 • sportello di servizio 3 • sportello per riempimento acqua pulita (soltanto per modelli C262-CWE) • 4 viti RVS (solo per modelli C262-CWE) • supporto di fissaggio (solo per modelli C263-CS) • 2 viti parker (solo per modelli C263-CS) • 4 viti con testa Philips n.2 (PH2) • 2 campioni di additivi da 150 ml • istruzioni per l'installazione 'Toilette a cassetta C260-CS e CWE' • modelli C260 • tappo del manicotto di scarico • restrittore di flusso • manuale dell'utente

**Attrezzi necessari:** • nastro di protezione • trapano elettrico • punte da 3 e 8 mm • sega elettrica • cacciavite, testa Philips n.2 (PH2) • punteruolo (solo per C263-CS) • occhiali di sicurezza • protezioni auricolari • pennarello • sigillante butilico • nastro biadesivo

**Osservazioni:** • Thetford consiglia di chiedere al proprio rivenditore di installare questa toilette • La toilette può essere installata esclusivamente appoggiata ad una parete verticale posteriore • Per prima cosa leggere il manuale dell'utente in modo da familiarizzare con i nomi delle varie parti della toilette • Il bagno deve avere dimensioni pari ad almeno 560 mm di larghezza e 560 mm di profondità • Nella parte posteriore della toilette, è possibile rimuovere del materiale per far passare un condotto di riscaldamento, fili elettrici e condotti di distribuzione dell'acqua sotto la toilette.

**Importante:** Un rivenditore o un Partner di Servizio Thetford autorizzato deve essere in grado di smontare e rimontare la toilette C260 in 45 minuti, usando attrezzi ed equipaggiamento standard. È possibile usufruire di questa garanzia fino a 3 anni dopo la data di acquisto.

## PT INTRODUÇÃO

A Thetford C260 é uma sanita semi-portátil para caravanas e campistas, que é integrada na casa de banho. Recomendamos que a junta à volta da base da sanita seja usada para prender a bandeja do chuveiro. A bandeja do chuveiro com a sua extremidade levantada pode ser ligada por baixo desta junta, para evitar que entre água quando o chuveiro for usado. A C260 também pode ser instalada num veículo sem bandeja para o chuveiro.

**C263-CS:** A sanita está ligada ao depósito de água central do veículo e é despejada electricamente. **C262-CWE:** A sanita vem equipada com um depósito de água de descarga integrado e é despejada electricamente.

**Conteúdo da caixa:** • Sanita C260 • porta de serviço 3 • porta de enchimento de água (apenas para C262-CWE) • parafuso RVS x4 (apenas para C262-CWE) • faixa de fixação (apenas para C263-CS) • parafuso do tipo parker 2x (apenas para C263-CS) • chave de fendas n.º2 (PH2) x4 • amostras de aditivos 2x150 ml • Instruções de instalação da sanita de cassette C260-CS e CWE' • Modelos C260 • tampão do cano de despejo • regulador de fluxo • manual de utilizador

**Ferramentas necessárias:** • fita protectora • berbequim eléctrico • brocas de 3 e 8 mm • serra eléctrica • chave de fendas, chave de estrelas nº2 (PH2) • furador (apenas para a C263-CS) • óculos de segurança • protecção auditiva • marcador • vedante de butilo • fita adesiva dupla

**Notas:** • A Thetford recomenda que esta sanita seja instalada pelo revendedor • A sanita só pode ser montada numa parede vertical traseira • Leia primeiramente o manual de utilizador para se familiarizar com os nomes das várias peças da sanita • A casa de banho tem de ter, pelo menos, 560 mm de largura e 560 mm de profundidade • Na parte traseira da sanita pode retirar material para orientar o tubo de aquecimento, as guias eléctricas e as linhas de abastecimento de água por baixo da sanita.

**Importante:** Um fornecedor ou um parceiro autorizado da Thetford deve ser capaz de desinstalar e reinstalar a C260 em 45 minutos, utilizando ferramentas e equipamento padrão. Isto para se incluir na garantia durante o período de 3 anos depois da data de compra.

## SE INTRODUKTION

Thetford C260 är en halvportabel toalett för husvagnar och husbilar som integreras i badrummet. Vi rekommenderar att fogen runt toalettens bas används som uppsamling för duschkaret. Duschkaret med upprättstående kant kan anslutas under denna fog för att förhindra läckage när duschen används. C260 kan även installeras i ett fordon utan duschkar.

**C263-CS:** Toaletten är ansluten till fordonets centrala vattentank och spolas elektriskt. **C262-CWE:** Toaletten är utrustad med en integrerad spolvattentank och spolas elektriskt.

**Innehåll i förpackningen:** • C260-toalett • servicelucka 3 • vattenpåfyllningsdörr (endast för C262-CWE) • skruv RVS 4x (endast för C262-CWE) • fästremsa (endast för C263-CS) • skruv plåt 2x (endast för C263-CS) • skruv insex nr. 2 (PH2) 4x • prov tillsatser 2x150ml • installationsinstruktioner `Kassettoalett C260-CS & CWE` • C260 mallar • lock tömningsrör • flödesbegränsare • användarhandbok

**Nödvändiga verktyg:** • skyddstjeppe • elektrisk borrar • 3 och 8 mm borrar • elektrisk såg • skruvmejsel, stjärnmejsel (PH2) • syl (endast för C263-CS) • skyddsglasögon • hörselskydd • märkpenna • butyltätning • dubbelhäftande tejp

**Noteringar:** • Thetford rekommenderar att denna toalett installeras av en återförsäljare • Toaletten kan bara monteras mot en vertikal bakre vägg • Läs först användarhandboken för att bekanta dig med namnen på toalettens olika delar • Badrummet måste vara minst 560mm brett och 560mm djupt • Det går att ta bort material bak på toaletten för att leda ett värmerör, elektriska kablar och vattenledningar under toaletten.

**Viktigt:** En återförsäljare eller auktoriserad Thetford-servicepartner måste kunna demontera och ominstallera C260 inom 45 minuter, med standardverktyg och -utrustning. Detta för att garantianspråk ska kunna göras under perioden 3 år efter inköpsdatumet.

## DK INLEDNING

Thetford C260 er et semi-transportabelt toilet til campingvogne og autocampere, og er integreret i badeværelset. Vi anbefaler, at sømmene omkring toilettets fod anvendes til at fastgøre brusebadets kar. Brusebadets kar med opretstående omkransning kan fastgøres under denne søm, for at forhindre, at vand siver ud, når brusebadet anvendes. C260 kan også installeres i et køretøj uden brusebadskar.

**C263-CS:** Toilettet er forbundet til køretøjets centrale vandtank og anvender elektrisk udskylning. **C263-CWE:** Toilettet er udstyret med en integreret skyllevandstank og anvender elektrisk udskylning.

**Kassens indhold:** • C260-toilet • servicelåge 3 • låge til vandpåfyldning (kun for C262-CWE) • 4x RVS-skruer (kun for C262-CWE) • fastgøringsbånd (kun for C263-CS) • 2x parkerskrue (kun for C263-CS) • 4x Philips-skruer med hoved nr. 2 (PH2) • prøver på toilettilsætningsstoffer 2x150ml • installationsvejledning `Kassettoaletterne C260-CS & CWE` • skabeloner til C260 • låg til udhældningstud • flowregulering • brugervejledning

**Påkrævet værktøj:** • beskyttende tape • elektrisk boremaskine • 3 og 8 mm. bor • elektrisk sav • skruetrækker, stjerneskruestrækker nr.2 (PH2) • syl (kun til C263-CS) • sikkerhedsbriller • ørebeskyttelse • blyant/tusch til at tegne afmærkninger • butyl tætningsmasse • dobbeltklæbende tape

**Bemærkninger:** • Thetford anbefaler, at dette toilet installeres af en forhandler • Toilettet kan kun monteres på en vertikal bagvæg • Læs brugervejledningen først for at vænne dig til navnene på toilettets forskellige dele • Badeværelset skal være minimum 560 mm. i bredden og 560 mm. i dybden • Bag på toilettet er der mulighed for at fjerne materiale, så man kan føre en varmekanal, elektriske ledninger og vandforsyning under toilettet.

**Vigtigt:** En forhandler eller en autoriseret Thetford-servicepartner skal være i stand til at afinstallere og geninstallere C260-toilettet inden for 45 minutter ved hjælp af almindeligt værktøj og udstyr. Dette dækker af garantien, som løber 3 år gældende fra købsdatoen.

## NO INTRODUKTION

Thetford C260 er et semiportabelt toalett for husvogner og campingbiler som er integrert i baderommet. Vi anbefaler at falsen rundt toalettets fundament brukes til å holde fast dusjkaret. Dusjkaret med oppstående innfatning kan festes under denne falsen for å forhindre lekkasjer når dusjen er i bruk. C260 kan også monteres i kjøretøy uten dusjkar.

**C263-CS:** Toalettet er koplet til kjøretøyets sentrale vanntank og spyles elektrisk. **C262-CWE:** Toalettet er utstyrt med en integrert spylevanntank og spyles elektrisk.

**Esken innhold:** • C260 toalett • servicedør 3 • vannpåfyllingsdør (bare for C262-CWE) • skruer RVS 4x (bare for C262-CWE) • festestrips (bare for C263-CS) • skruer parker 2x (bare for C263-CS) • stjerneskrue nr. 2 (PH2) 4x • prøver på tilsetningsstoffer 2x150ml • installasjonsveiledning Kassettoalett C260-CS & CWE` • C260 maler • deksel for tømmerør • strømingsreduksjon • brukerveiledning

**Nødvendig verktoy:** • beskyttelsestape • elektrisk drill • 3 og 8 mm bor • elektrisk sag • skrutrekker, stjernehode nr.2 (PH2) • syl (kun for C263-CS) • vernebriller • hørselsvern • tusj penn • butyl tetningsmasse • dobbeltsidig tape

**Merknader:** • Thetford anbefaler at dette toalettet monteres av en forhandler • Toalettet kan bare monteres mot en vertikal bakvegg • Les brukerveiledningen først for å bli kjent med navnene på de forskjellige delene av toalettet • Badeværelset må være minst 560 mm bredt og 560mm langt • På baksiden av toalettet er det mulig å fjerne materiale for å føre en varmeledningskanal, elektriske kanaler og vannledninger under toalettet.

**Viktig:** En forhandler eller autorisert Thetford Servicepartner må kunne avinstallere og reinstallere C260 i løpet av 45 minutter, ved hjelp av standardverktøy og -utstyr. Dette for å kunne gjøre krav på garantien i 3-års perioden etter kjøpsdato.

## FI JOHDANTO

Thetford C260 on asuntovaunuihin ja matkailuautoihin tarkoitettu kylpyhuoneeseen integroitava puolisiirettävä WC. Suosittelemme, että WC:n pohjan ympärillä käytetään saumaa suihkuallasta vasten.

Suihkualtaan reunuksen voi kiinnittää tämän sauman alle estämään suihkun käytöstä aiheutuvat valumat. C260:n voi asentaa myös ajoneuvoon, jossa ei ole suihkuallasta.

**C263-CS:** Sähköisesti huuhteltava WC on liitetty ajoneuvon keskusvesisäiliöön. **C262-CWE:** WC on varustettu integroidulla huuhteluvesitankilla ja sähköisellä huuhtelulla.

**Pakkauksen sisältö:** • C260-WC • huoltoluukku 3 • vedentäyttöluukku (vain malli C262-CWE) • ruuvi RVS 4x (vain malli C262-CWE) • kiristysnauha (vain malli C263-CS) • ruuvipysäytin 2x (vain malli C263-CS) • ristikantaruuvi nro 2 (PH2) 4x • lisäaineyhteet 2x150ml • asennusohjeet ` Kasetti-WC C260-CS & CWE' • C260-kaaviot • tyhjennysputken kansi • virtauksen rajoitin • käyttöohjeet

**Tarvittavat varusteet:** • suojateippi • sähköpora • 3 ja 8 mm:n poranterät • sähkösaha • ruuvitaltta, Philips nro 2 (PH2) • naskali (vain C263-CS) • suojalasit • korvasuojaimet • huopakynä • butyylitiivistettä • kaksipuolista teippiä

**Huomautuksia:** • Thetford suosittelee, että jälleenmyyjä asentaa tämän WC:n • WC voidaan asentaa ainoastaan pystysuoraa takaseinää vasten • Lue aluksi käyttöohje, jotta tutustut WC:n eri osien nimiin • Kylpyhuoneen tulee olla vähintään 560 mm leveä ja 560 mm syvä • WC:n takaa saatetaan joutua poistamaan materiaalia, jotta lämmitysputki, sähköjohdot ja vesiputket saadaan johdettua WC:n alle

**Tärkeää:** Jälleenmyyjän tai valtuutetun Thetford palvelukumppanin täytyy pystyä poistamaan ja uudelleen asentamaan C260 45 minuutissa perustyökaluilla ja -varusteilla. Tämä on välttämätöntä takuun lunastamiseksi ostopäivän jälkeisenä 3-vuotiskautena.

## SI UVOĐ

Thetford C260 je pol-prenosno stranišče za počitniške prikolice in avtodome s kopalnico. Priporočamo, da podnožje stranišča namestite preko kadi prhe. Za boljše tesnjenje med prhanjem lahko na kad prhe pritrdite obod, ki preprečuje iztekanje vode. C260 lahko namestite tudi na vozilo brez kadi prhe.

**C263-CS:** Stranišče je povezano z osrednjim vodnim rezervoarjem vozila, splakovanje pa je električno krmiljeno. **C262-CWE:** Stranišče ima vgrajen splakovalni kotliček, z električnim krmiljenjem.

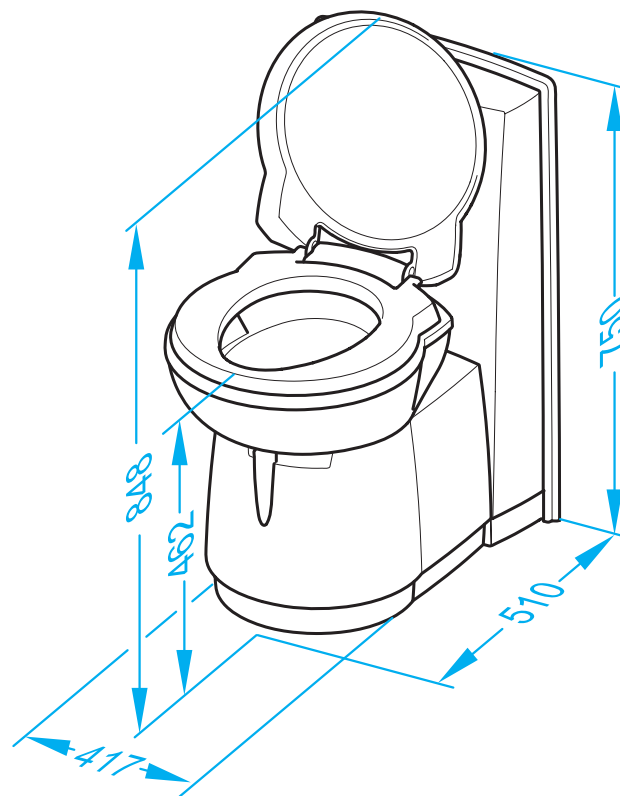
**Vsebina:** • stranišče C260 • servisna loputa 3 • loputa za polnjenje kotlička (samo za modele C262-CWE) • vijak RVS 4x (samo za modele C262-CWE) • pritrdilni trak (samo za modele C263-CS) • navojni vijak 2x (samo za modele C263-CS) • križni vijak št. 2 (PH2) 4x • vzorci aditivov 2x150ml • navodila za namestitev kasetnega stranišča C260-CS & CWE • predloge C260 • pokrovček tulca za praznjenje • omejilnik toka • navodila za uporabo

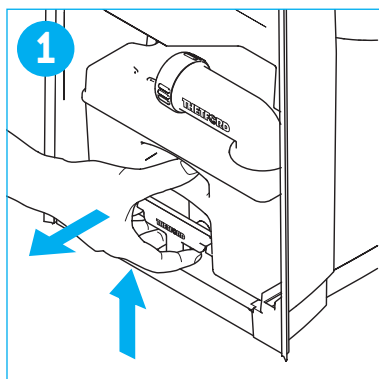
**Zahtevano orodje:** • zaščitni lepilni trak • električni vrtalnik • 3 in 8 mm sveder • električna žaga • izvijač, križni 2 (PH2) • šilo (samo za C263-CS) • varnostna očala • zaščito za ušesa • pisalo • butilno tesnilo • dvostranski lepilni trak

**Opombe:** • Thetford priporoča, da stranišče namesti monter trgovca • Stranišče lahko namestite le ob pokončno steno • Najprej preberite navodila za uporabo, da se seznanite z imeni posameznih delov stranišča • Kopalnica mora biti vsaj 560 mm široka in 560 mm dolga • Na zadnji strani stranišča lahko odstranite material za napeljavo grelnega tulca, električnih kablov in cevi za vodo, ki potekajo pod straniščem.

**Pomembno:** Trgovec oziroma pooblaščen serviser podjetja Thetford mora znati v 45 minutah s standardnim orodjem in opremo odstraniti in znova namestiti model C260. S tem lahko vlagate garancijski zahtevek v obdobju 3 let po datumu nakupa.

## MAIN DIMENSIONS C263-CWE AND C262-CS





**GB** Remove the waste-holding tank • Take the plastic bag with four screws to connect the toilet out of the base • If applicable, remove the shower tray and adjust it in such a way that the C260 can be fitted onto it

**FR** Retirez le réservoir à matières • Sortez de la base le sac en plastique contenant les quatre vis destinées à fixer les toilettes • Le cas échéant, retirez le bac de douche et ajustez-le de sorte que les toilettes C260 puissent y être intégrées

**DE** Entfernen Sie den Fäkalientank • Nehmen Sie die Plastiktüte mit vier Schrauben zum Anschluss der Toilette aus dem Sockel • Entfernen Sie, falls vorhanden, die Duschtasse und richten Sie sie so aus, dass die C260 darauf befestigt werden kann

**NL** Verwijder de afvaltank. • Neem het zakje met de vier schroeven uit het toilet. • Verwijder, indien nodig, de douchebak en pas deze op zo'n manier aan dat de C260 er in past.

**ES** Desmante el depósito de residuos • Retire la bolsa plástica con los cuatro tornillos (se usa para conectar el inodoro) de la base • Si corresponde, desmante la base de ducha y ajústela de forma tal que el C260 se pueda instalar en ella

**IT** Rimuovere il serbatoio di scarico • Rimuovere il sacchetto di plastica con le quattro viti per il collegamento della toilette dalla base della stessa • Se possibile, rimuovere il piatto doccia e regolarlo in modo tale da consentire l'installazione della toilette C260 sullo stesso

**PT** Retire o tanque de resíduos • Retire o saco de plástico com quatro parafusos, para ligar a sanita fora da base • Se aplicar, retire a bandeja do chuveiro e ajuste-a de modo a que a C260 possa ser encaixada nesta

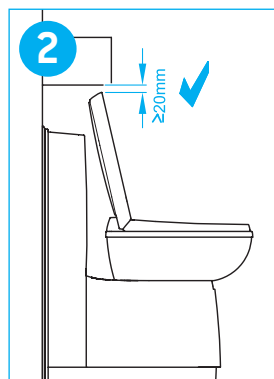
**SE** Ta bort avfallstanken • Ta ut plastpåsen med fyra skruvar för att ansluta toaletten ur basen • Ta bort duschkaret, om ett sådant finns, och justera det så att C260 kan monteras på det

**DK** Fjern affaldstanken • Fjern plastikposen, der indeholder fire skruer til installation af toiletet, fra toiletboden • Fjern eventuelt brusebadets kar og juster det på en sådan måde, at C260 kan placeres oven på det

**NO** Fjern avfallstanken • Ta plastposen med fire skruer for å koble til toalettet ut av fundamentet • Eventuelt, fjern dusjkaret og juster det slik at C260 kan monteres på det

**FI** Tyhjennä jätesäiliö • Irrota muoviasiasta pohjasta avaamalla neljä ruuvia • Tarvittaessa irrota suihkukaukalo, ja aseta se niin, että C260 voidaan kiinnittää kaukaloon

**SI** Odstranite posodo za odpadke • Izvlecite plastično posodo iz podnožja • Če je možno, odstranite kad prhe in jo prilagodite tako, da boste lahko nanjo pritrdili C260



**GB** Check the available space for the toilet in the bathroom.

**FR** Vérifiez qu'il y a suffisamment d'espace disponible dans la salle de bains.

**DE** Überprüfen Sie, ob im Bad genügend Platz für die Toilette vorhanden ist.

**NL** Controleer de in de badkamer beschikbare ruimte voor het toilet.

**ES** Compruebe el espacio disponible para el inodoro en el baño.

**IT** Verificare lo spazio disponibile per la toilette nel bagno.

**PT** Verifique o espaço disponível para a sanita na casa de banho.

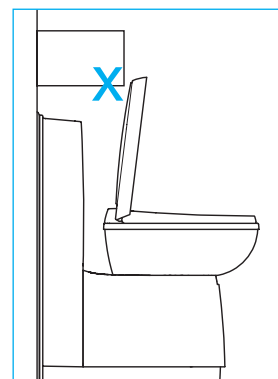
**SE** Kontrollera det tillgängliga utrymmet för toaletten i badrummet.

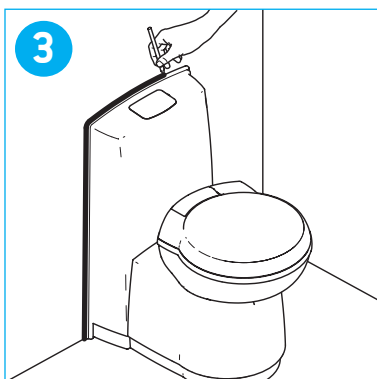
**DK** Kontroller, at der er plads til toiletet på badeværelset.

**NO** Kontroller den tilgjengelige plassen for toalettet i badeværelset.

**FI** Tarkista, että kylpyhuoneessa on tarvittava tila WC:lle.

**SI** Preverite, če je v kopalnici zadosti prostora za stranišče.





**GB** Draw the outline of the toilet on the wall. **TIP:** Sit on the toilet when drawing the outline because floor covering will be pressed down when someone sits on the toilet! • Remove the toilet

**FR** Tracez le contour des toilettes sur la cloison. **ASTUCE:** Asseyez-vous sur les toilettes lorsque vous tracez le contour. En effet, lorsque quelqu'un s'assoira sur les toilettes, le revêtement de sol s'écrasera! • Retirez les toilettes

**DE** Zeichnen Sie den Umriss der Toilette auf die Wand. **TIPP:** Setzen Sie sich beim Anzeichnen auf die Toilette, weil der Bodenbelag heruntergedrückt wird, wenn jemand auf der Toilette sitzt • Entfernen Sie die Toilette

**NL** Teken de omtrek van het toilet na op de wand. **TIP:** Ga op het toilet zitten terwijl u dit doet, omdat de ondergrond altijd wat doorzakt als er iemand op het toilet zit! • Verwijder het toilet

**ES** Dibuje el contorno del inodoro en la pared. **SUGERENCIA:** ¡Debido a que la cubierta del suelo se hunde cuando una persona se sienta en el inodoro, asegúrese de sentarse en el inodoro al dibujar el contorno del mismo! • Retire el inodoro

**IT** Disegnare la sagoma della toilette sulla parete. **SUGGERIMENTO:** sedersi sulla toilette quando si disegna la sagoma sulla parete, poiché la copertura del pavimento sarà schiacciata verso il basso quando ci si siede sulla toilette! • Rimuovere la toilette

**PT** Desenhe o contorno da sanita na parede. **DICA:** Sente-se na sanita quando estiver a desenhar o contorno, porque a cobertura do chão é premda para baixo quando alguém se senta na sanita! • Retire a sanita

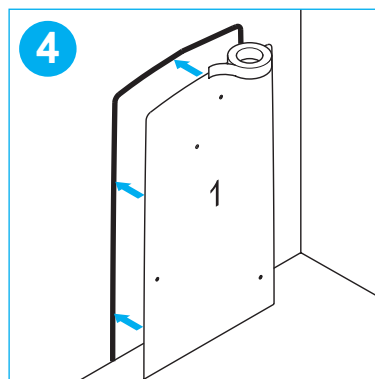
**SE** Rita toalettens kontur på väggen. **TIPS:** Sitt på toaletten när konturen ritas eftersom golvet trycks ner när någon sitter på toaletten! • Ta bort toaletten

**DK** Tegn toiletlets omrids på væggen. **TIP:** Sid på toiletet mens du tegner omridset, da gulvbelægningen vil blive trykket ned, når der sidder en person på toiletet! • Fjern toiletet

**NO** Tegn omrisset av toalettet på veggen. **TIPS:** Sitt på toalettet mens du tegner omrisset, fordi gulvbelegget trykkes ned når noen sitter på toalettet! • Fjern toalettet

**FI** Piirrä WC:n ääriiviiva seinään. **VIHJE:** Istu WC:llä, kun piirrä ääriiviivaa, koska lattiapinnoite painautuu alas, kun joku istuu WC:llä! • Poista WC

**SI** Na steno zarišite lego stranišča (zunanji obod): **NASVET:** Med risanjem oboda sedite na stranišču, ker se bodo tla pri sedenju vedno upognila • Odstranite stranišče



**GB** Place template 1 over the outline. Use the bottom of the template as reference!

**FR** Positionnez le gabarit 1 sur le contour que vous venez de tracer. Utilisez le bas du gabarit en guise de point de repère !

**DE** Legen Sie Schablone 1 über den Umriss. Nehmen Sie die Unterseite der Schablone als Anhaltspunkt!

**NL** Plaats sjabloon 1 op de nagetekende omtrek. Gebruik de onderkant van het sjabloon als uitgangspunt!

**ES** Coloque la plantilla 1 sobre el contorno dibujado. ¡Use la parte inferior de la plantilla como referencia!

**IT** Collocare la mascherina 1 sulla sagoma. Utilizzare la parte inferiore della mascherina come riferimento!

**PT** Coloque o modelo 1 à volta do contorno. Use a parte inferior do modelo como referência!

**SE** Placera mall 1 över konturen. Använd mallens nedre kant som referens!

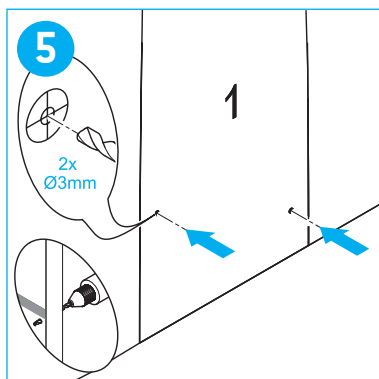
**DK** Placer skabelon 1 oven på omridset. Anvend bunden af skabelonen som rettesnor!

**NO** Plasser mal 1 over omrisset. Bruk malens nedkant som referanse!

**FI** Aseta malli 1 ääriiviivan päälle. Käytä kohdistamisessa vertailukohtana mallin alareunaa!

**SI** Preko zarisanege oboda namestite predlogo 1. Predlogo poravnajte na spodnjem delu!





**GB** Drill two holes through the wall.

**FR** Percez deux trous dans la cloison.

**DE** Bohren Sie zwei Löcher durch die Wand.

**NL** Boor twee gaten in de wand.

**ES** Perfore dos agujeros en la pared.

**IT** Trapanare due fori nella parete.

**PT** Faça dois orifícios na parede.

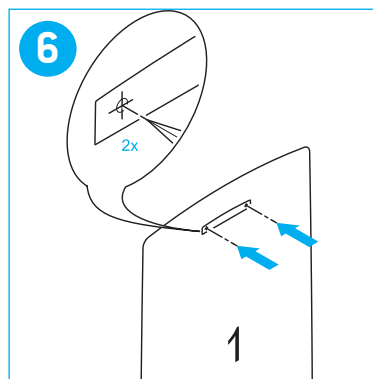
**SE** Borra två hål genom väggen.

**DK** Bor to huller igennem væggen.

**NO** Bor to hull gjennom veggen.

**FI** Pora seinän läpi kaksi reikä.

**SI** V steno izvrtajte dve luknji.



**GB** Mark the holes for the fastening strip • Remove template 1.

**FR** Marquez les trous destinés à accueillir la patte de fixation à l'aide du poinçon • Retirez le gabarit 1

**DE** Markieren Sie die Löcher für den Befestigungsstreifen • Entfernen Sie Schablone 1

**NL** Markeer de gaten voor de bevestigingsstrip • Verwijder sjabloon 1

**ES** Marque los agujeros en el soporte de sujeción • Retire la plantilla 1

**IT** Contrassegnare i fori per il nastro di fissaggio • Rimuovere la mascherina 1

**PT** Assinale os orifícios para a faixa de aperto • Retire o modelo 1

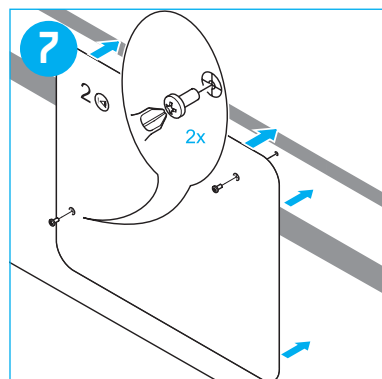
**SE** Markera hålen för fästremans • Ta bort mall 1

**DK** Marker hullerne til fastgørelsesbåndet • Fjern skabelon 1

**NO** Merk av hullene for festeremsen • Fjern mal 1

**FI** Merkitse reiät kiinnityslistaan • Poista malli 1

**SI** Označite luknji za pritrdilni trak • Odstranite predlogo 1



**GB** Cut-out service door: Place template 2 on the outside of the vehicle. Use the holes made in step 5 as a reference.

**FR** Découpe du portillon de service: Placez le gabarit 2 à l'extérieur du véhicule. Utilisez les trous percés à l'étape 5 en guise de points de repère.

**DE** Schneiden Sie die Aussparung für die Serviceklappe aus: Legen Sie die Schablone 2 außen an das Fahrzeug an. Nehmen Sie die in Schritt 5 gemachten Bohrlöcher als Anhaltspunkt.

**NL** Het serviceluik uitzagen: Breng sjabloon 2 aan op de buitenkant van het voertuig. Gebruik de in stap 5 geboorde gaten als uitgangspunt.

**ES** Recorte la puerta de servicio: Coloque la plantilla 2 en el exterior del vehículo. Use como referencia los agujeros que hizo en el paso 5.

**IT** Porta di servizio ritagliata: Collocare la mascherina 2 sulla parte esterna del veicolo. Utilizzare i fori eseguiti al passaggio 5 come riferimento.

**PT** Recortar a porta de serviço: Coloque o modelo 2 na parte exterior do veículo. Use os orifícios feitos no passo 5 como referência.

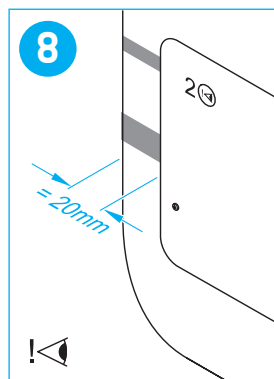
**SE** Utskuren servicelucka: Placera mall 2 på fordonets utsida. Använd hålen som gjordes i steg 5 som referens.

**DK** Udkæring af servicelåge: Placer skabelon 2 på ydersiden af køretøjet. Anvend de huller, du lavede i trin 5, som rettesnor.

**NO** Skjær ut serviceluke: Plasser mal 2 på utsiden av kjøretøyet. Bruk hullene som ble laget i steg 5 som referanse.

**FI** Leikkaa huoltoluukku: Aseta malli 2 ajoneuvon ulkokylkeen. Käytä vaiheessa 5 tehtyjä reikiä kohdistamisessa.

**SI** Izrežite vratca za dostopanje: Na zunanjo stran vozila namestite predlogo 2. Poravnajte jo z luknjama, ki ste jih naredili v koraku 5.



**GB** Check the available space for the service door  
• Remove template 2

**FR** Vérifiez qu'il y a suffisamment d'espace disponible pour le portillon de service • Retirez le gabarit 2

**DE** Überprüfen Sie, ob genügend Platz für die Serviceklappe vorhanden ist • Entfernen Sie Schablone 2

**NL** Controleer de beschikbare ruimte voor het serviceluik  
• Verwijder sjabloon 2

**ES** Compruebe el espacio disponible para la puerta de servicio  
• Retire la plantilla 2

**IT** Verificare lo spazio disponibile per la porta di servizio  
• Rimuovere la mascherina 2

**PT** Verifique o espaço disponível para a porta de serviço  
• Retire o modelo 2

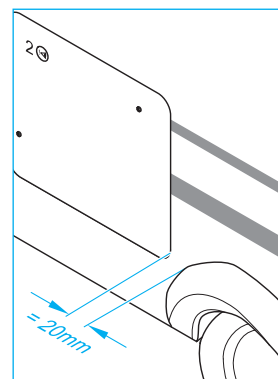
**SE** Kontrollera det tillgängliga utrymmet för serviceluckan  
• Ta bort mall 2

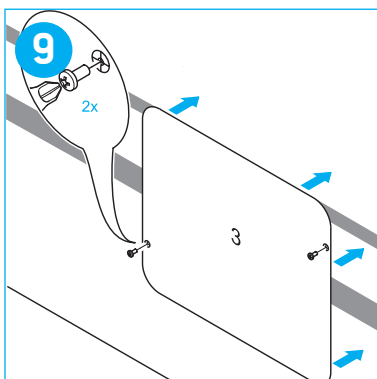
**DK** Kontroller, at der er tilstrækkelig plads til servicelågen  
• Fjern skabelon 2

**NO** Kontroller den tilgjengelige plassen for serviceluken • Fjern mal 2

**FI** Tarkista, että huoltoluukulle on tarvittava tila • Poista malli 2

**SI** Preverite, če je zadosti prostora za vratca za dostopanje  
• Odstranite predlogo 2





**GB** Place template 3 on the outside of the vehicle's wall. Use the holes made in step 5 as a reference.

**FR** Placez le gabarit 3 sur l'extérieur de la cloison du véhicule. Utilisez les trous percés à l'étape 5 en guise de points de repère.

**DE** Legen Sie die Schablone 3 an die Außenwand des Fahrzeugs an. Nehmen Sie die in Schritt 5 gemachten Bohrlöcher als Anhaltspunkt.

**NL** Breng sjabloon 3 aan op de wand aan de buitenkant van het voertuig. Gebruik de in stap 5 geboorde gaten als uitgangspunt.

**ES** Coloque la plantilla 3 en el exterior de la pared del vehículo. Use como referencia los agujeros que hizo en el paso 5.

**IT** Collocare la mascherina 3 sulla parte esterna della parete del veicolo. Utilizzare i fori eseguiti al passaggio 5 come riferimento.

**PT** Coloque o modelo 3 na parte exterior da parede do veículo. Use os orifícios feitos no passo 5 como referência.

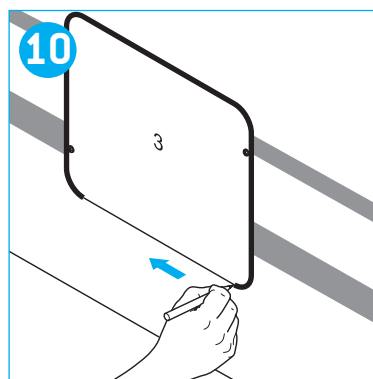
**SE** Placera mall 3 på utsidan av fordonets vägg. Använd hålen som gjordes i steg 5 som referens.

**DK** Placer skabelon 3 på ydersiden af køretøjets væg. Anvend de huller, du lavede i trin 5, som rettesnor.

**NO** Plasser mal 3 på utsiden av kjøretøyets vegg. Bruk hullene som ble laget i steg 5 som referanse.

**FI** Aseta malli 3 ajoneuvon seinän ulkopuolelle. Käytä vaiheessa 5 tehtyjä reikiä kohdistamisessa.

**SI** Na zunanjo steno vozila namestite predlogo 3. Poravnajte jo z luknjama, ki ste jih naredili v koraku 5.



**GB** Draw the outline on the wall • Remove template 3

**FR** Tracez le contour du gabarit sur la cloison • Retirez le gabarit 3

**DE** Zeichnen Sie den Umriss an die Wand • Entfernen Sie Schablone 3

**NL** Teken de omtrek op de wand na • Verwijder sjabloon 3

**ES** Dibuje el contorno en la pared • Retire la plantilla 3

**IT** Disegnare la sagoma sulla parete • Rimuovere la mascherina 3

**PT** Desenhe o contorno na parede • Retire o modelo 3

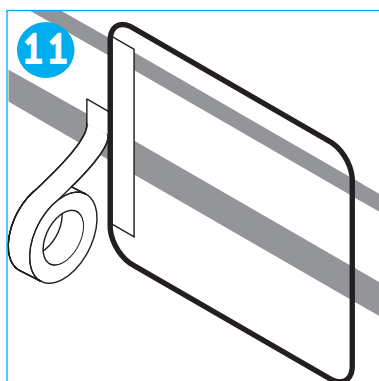
**SE** Rita konturen på väggen • Ta bort mall 3

**DK** Tegn omridset på væggen • Fjern skabelon 3

**NO** Tegn omrisset på veggen • Fjern mal 3

**FI** Piirrä ääriiviiva seinään • Poista malli 3

**SI** Obrišite obod na steno • Odstranite predlogo 3



**GB** Place protective tape around the outline on both the inside and the outside of the line.

**FR** Placez un ruban de protection de part et d'autre de la ligne que vous venez de tracer.

**DE** Kleben Sie den Umriss sowohl innen wie außen mit Klebeband ab.

**NL** Breng aan weerszijden van de getekende lijn afplaktape aan ter bescherming.

**ES** Coloque cinta protectora alrededor del contorno, tanto en el interior como en el exterior de la línea.

**IT** Collocare del nastro di protezione intorno alla sagoma all'esterno e all'interno della linea.

**PT** Coloque fita de protecção à volta do contorno, tanto no interior como no exterior da linha.

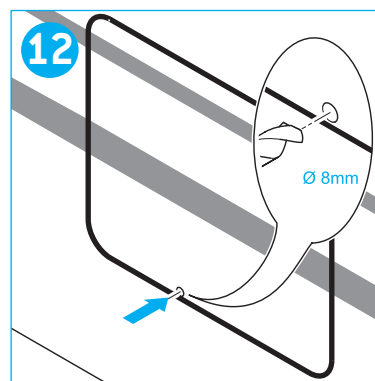
**SE** Placera skyddstejp runt konturen både innanför och utanför linjen.

**DK** Påsæt beskyttende tape omkring omridset, både inden for og uden for stregen.

**NO** Fest beskyttelsestape rundt omrisset, både innenfor og utenfor streken.

**FI** Kiinnitä suojateippi ääriiviivan sisä- ja ulkopuolelle.

**SI** Na notranjo in zunanjo stran črte, ki ste jo narisali namestite zaščitni lepilni trak.



**GB** Drill a hole in the wall. **NOTE:** The cut-out panel from the wall is used as the door panel. Only drill in the indicated place!

**FR** Percez un trou dans la cloison. **REMARQUE :** Le panneau découpé dans la cloison sera utilisé en guise de panneau de porte. Ne le percez qu'aux endroits indiqués !

**DE** Bohren Sie ein Loch in die Wand. **HINWEIS:** Der ausgesägte Teil der Wand dient als Klappe. Bohren Sie nur an der angegebenen Stelle!

**NL** Boor een gat in de wand. **OPMERKING:** Het paneel dat uit de wand wordt gezaagd, zal als luikpaneel worden gebruikt. Boor daarom alleen op de aangegeven plaats!

**ES** Perfore un agujero en la pared. **NOTA:** El panel recortado de la pared se utiliza como panel de puerta. ¡Perfore únicamente en el lugar indicado!

**IT** Trapanare un foro nella parete. **NOTA:** il pannello ritagliato dalla parete è utilizzato come pannello porta. Trapanare solo nel punto indicato!

**PT** Faça um orifício na parede. **NOTA:** O painel recortado da parede é usado como painel da porta. Faça os orifícios apenas no local indicado!

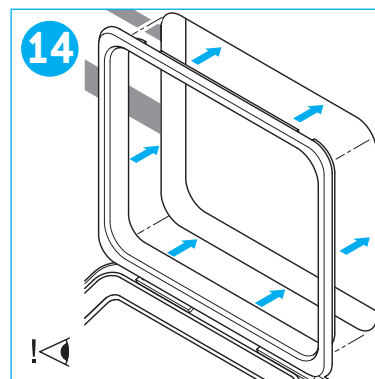
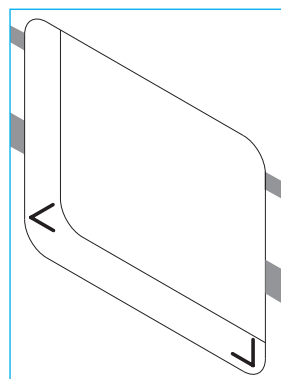
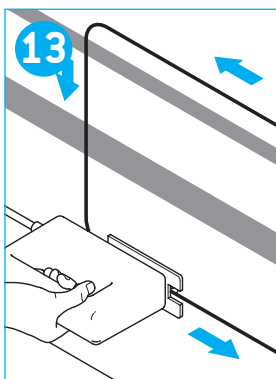
**SE** Borra ett hål i väggen. **NOTERA:** Den utskurna panelen från väggen används som lucka. Borra endast på anvisad plats!

**DK** Bor et hul i væggen. **BEMÆRK:** Det udskårne panel fra væggen anvendes som lågens panel. Bor derfor kun på det angivne sted!

**NO** Bor et hull i veggen. **MERK:** Det utskårne panelet i veggen brukes som dørpanel. Bor bare på det angitte stedet!

**FI** Pora reikä seinään. **HUOM:** Seinästä leikattua paneelia käytetään luukun paneelina. Pora ainoastaan merkityistä paikoista!

**SI** Izvrtajte luknjo v steno. **OPOMBA:** Del, ki ga boste odrezali, boste lahko uporabili kot vratno polnilo. Vrtajte la na označenih mestih!



**GB** Saw the cut-out. **NOTE 1:** Make sure this cut-out is perpendicular! **NOTE 2:** The cut-out panel from the wall is used as the door panel. Only saw in the indicated places!

**FR** Sciez la découpe. **REMARQUE 1:** Veillez à ce que la découpe soit bien perpendiculaire! **REMARQUE 2:** Le panneau découpé dans la cloison sera utilisé en guise de panneau de porte. Ne le sciez qu'aux endroits indiqués!

**DE** Sägen Sie den Ausschnitt aus. **HINWEIS 1:** Achten Sie darauf, dass der Ausschnitt rechtwinklig wird! **HINWEIS 2:** Der aus-gesägte Teil der Wand dient als Klappe. Sägen Sie nur an den angegebenen Stellen!

**NL** Zaag het paneel uit. **OPMERKING 1:** Zorg ervoor dat u het paneel haaks uit zaagt! **OPMERKING 2:** Het paneel dat uit de wand wordt gezaagd, zal als luikpaneel worden gebruikt. Zaag daarom alleen op de aangegeven plaatsen!

**ES** Use una sierra para recortar el contorno. **NOTA 1:** ¡Asegúrese de que el corte sea perpendicular! **NOTA 2:** El panel recortado de la pared se utiliza como panel de puerta. ¡Corte únicamente en los lugares indicados!

**IT** Tagliare con la sega il ritaglio. **NOTA 1:** Assicurarsi che questo ritaglio sia perpendicolare! **NOTA 2:** il pannello ritagliato dalla parete è utilizzato come pannello porta. Tagliare solo sui punti indicati!

**PT** Serre o recorte. **NOTA 1:** Certifique-se de que este recorte fica perpendicular! **NOTA 2:** O painel recortado da parede é usado como painel da porta. Serre apenas nos locais indicados!

**SE** Såga utskärningen. **NOTERING 1:** Se till att utskärningen är vinkelrät! **NOTERING 2:** Den utskurna panelen från väggen används som lucka. Såga endast på anvisade platser!

**DK** Skær udsnittet ud med saven. **NOTE 1:** Sørg for, at udskæringen er vin kelret! **NOTE 2:** Det udskårne panel fra væggen anvendes som lågens panel. Sav derfor kun de angivne steder!

**NO** Sag ut utskjæringen. **MERK 1:** Pass på at denne utskjæringen er perpendikulær! **MERK 2:** Det utskårne panelet i veggen brukes som dørpanel. Sag bare på de angitte stedene!

**FI** Sahaa aukko. **HUOM 1:** Varmista, että aukko sahataan kohtisuoraan! **HUOM 2:** Seinästä leikattua paneelia käytetään luukun paneelina. Sahaa ainoastaan merkityistä paikoista!

**SI** Izrežite zarisani del. **OPOMBA 1:** Prepričajte se, če je rez navpičen! **OPOMBA 2:** Del, ki ga boste odrezali, boste lahko uporabili kot vratno polnilo. Režite la na označenih mestih!

**GB** Check if the door frame fits • Remove the protective tape from the wall

**FR** Vérifiez que le cadre de porte rentre bien dans l'ouverture pratiquée • Retirez le ruban de protection de la cloison

**DE** Überprüfen Sie, ob der Rahmen für die Klappe passt • Entfernen Sie das Klebeband von der Wand

**NL** Controleer of het frame van het serviceluik past • Verwijder de afplaktape.

**ES** Compruebe si el marco de la puerta cabe en el espacio recortado • Quite la cinta protectora de la pared

**IT** Verificare che il telaio della porta entri correttamente • Rimuovere il nastro di protezione dalla parete

**PT** Verifique se o caixilho da porta cabe. • Retire a fita protectora da parede.

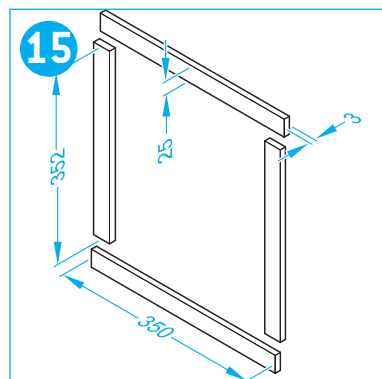
**SE** Kontrollera att luckans ram passar • Ta bort skyddstejpen från väggen

**DK** Kontroller, om lågerammen passer • Fjern den beskyttende tape fra væggen

**NO** Kontroller om dørrammen passer • Fjern beskyttelsestapen fra veggen

**FI** Tarkista, että luukun kehys sopii aukkoon • Poista suojaiteippi seinästä

**SI** Preverite, če se vratni okvir dobro prilega • Odstranite zaščitni lepilni trak s stene



**GB** Aluminium strips are needed to strengthen the wall and to secure the door.

**FR** Des baguettes en aluminium sont nécessaires pour renforcer la cloison et fixer la porte.

**DE** Aluminiumstreifen werden zur Versteifung der Wand und zur Sicherung der Klappe benötigt.

**NL** Om de wand te verstevigen en het serviceluik te kunnen bevestigen, moeten er aluminium strips worden aangebracht.

**ES** Se necesitan tiras de aluminio para reforzar la pared y asegurar la puerta.

**IT** Sono necessarie strisce in alluminio per rinforzare la parete e fissare la porta.

**PT** Precisa de faixas de alumínio para reforçar a parede e fixar a porta.

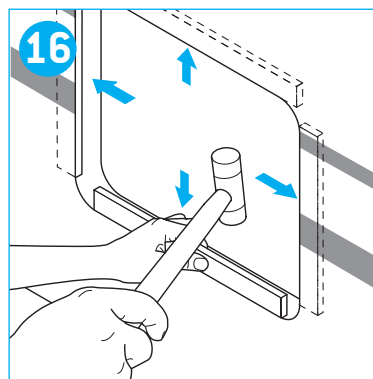
**SE** Det behövs aluminiumremsor för att förstärka och stabilisera luckan.

**DK** Aluminiumsstykker er nødvendige for at forstærke væggen og sikre lågen.

**NO** Aluminiumremser trengs for å styrke veggen og sikre døren.

**FI** Alumiinilistat tarvitaan vahvistamaan seinää ja lujittamaan luukkua.

**SI** Za ojačitev stene, kamor boste pritrdili vrata, morate vanjo namestiti aluminijaste trakove.



**GB** Place the aluminium strips in the wall.

**FR** Insérez les baguettes en aluminium dans la cloison.

**DE** Fügen Sie die Aluminiumstreifen in die Wand ein.

**NL** Plaats de aluminium strips in de wand.

**ES** Coloque las tiras de aluminio en la pared.

**IT** Posizionare le strisce in alluminio sulla parete.

**PT** Coloque as faixas de alumínio na parede.

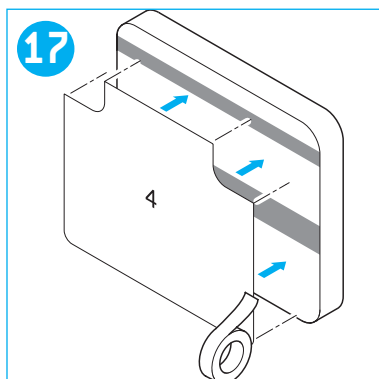
**SE** Placera aluminiumremsorna i väggen.

**DK** Placer aluminiumsstykkerne inde i væggen.

**NO** Plasser aluminiumremsene i veggen.

**FI** Aseta alumiinilistat seinän sisään.

**SI** Vstavite aluminijaste trakove v steno.



**GB** Place template 4 on the sawn-out panel.

**FR** Placez le gabarit 4 sur le panneau que vous avez découpé.

**DE** Legen Sie Schablone 4 auf das ausgesägte Teil der Wand.

**NL** Plaats sjabloon 4 op het uitgezaagde paneel.

**ES** Coloque la plantilla 4 en el panel recortado.

**IT** Collocare la mascherina 4 sul pannello ritagliato.

**PT** Coloque o modelo 4 no painel recortado.

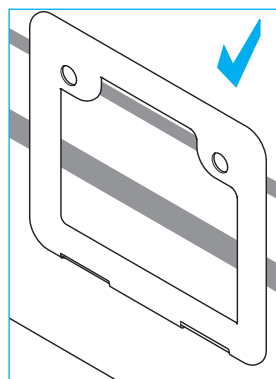
**SE** Placera mall 4 på den utskurna panelen.

**DK** Placer skabelon 4 på det udskårne panel.

**NO** Plasser mal 4 på det utsagde panelet.

**FI** Aseta malli 4 leikatun kappaleen päälle.

**SI** Na del, ki ga boste izrezali položite predlogo 4.



**GB** **NOTE:** Make sure that the decorative stripes on the panel are in line with those on the caravan!

**FR** **REMARQUE:** Veillez à ce que les bandes décoratives situées sur le panneau soient alignées avec celles se trouvant sur la caravane !

**DE** **HINWEIS:** Achten Sie darauf, dass die Dekorationsstreifen auf der Klappe mit denen am Wohnwagen übereinstimmen!

**NL** **OPMERKING:** Zorg er voor dat eventuele decoratiestrepen overeenkomen met die op de caravan!

**ES** **NOTA:** ¡Asegúrese de que las tiras decorativas del panel queden alineadas con las tiras correspondientes de la caravana!

**IT** **NOTA:** Assi-curarsi che le strisce decorative sul pannello siano in linea con quelle sulla roulotte!

**PT** **NOTA:** Certifique-se de que as faixas decorativas no painel estão alinhadas com as da caravana!

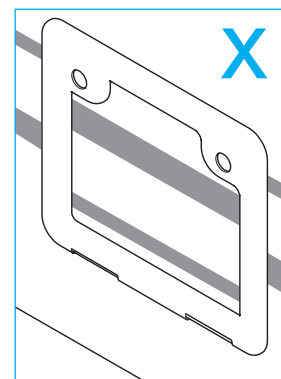
**SE** **NOTERA:** Se till att ränderna på panelen är i linje med de på husvagnen!

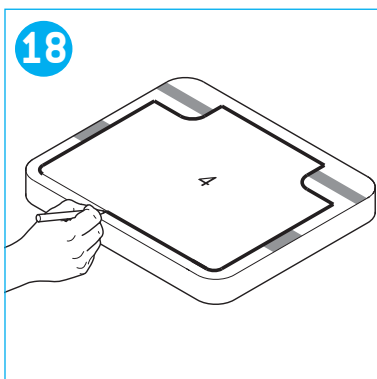
**DK** **BEMÆRK:** Sørg for, at de dekorative striber på panelet flugter med striberne på køretøjet.

**NO** **MERK:** Pass på at dekorasjons-stripene på panelet er på linje med stripene på campingvognen!

**FI** **HUOM:** Varmista että kappaleen koristeraidat ovat linjassa asuntovaunun raitojen kanssa!

**SI** **OPOMBA:** Prepričajte se, da so dekorativni trakovi na plošči poravnani s tistimi, ki so na prikolic!





**GB** Draw the outline on the sawn-out panel.

**FR** Tracez le contour du gabarit sur le panneau découpé.

**DE** Zeichnen Sie den Umriss auf das ausgesägte Teil.

**NL** Teken de omtrek na op het uitgezaagde paneel.

**ES** Dibuje el contorno en el panel recortado.

**IT** Disegnare la sagoma sul pannello ritagliato.

**PT** Desenhe o contorno no painel recortado.

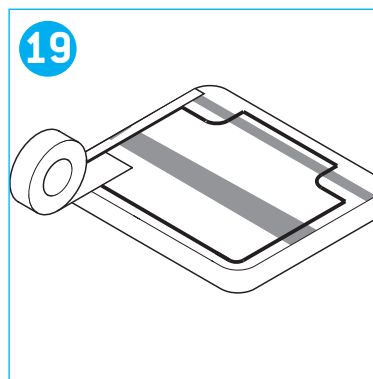
**SE** Rita konturen på den utskurna panelen.

**DK** Tegn omridset på det udskårne panel.

**NO** Tegn omrisset på det utsagde panelet.

**FI** Piirrä ääriiviiva leikattuun kappaleeseen.

**SI** Zarišite izrez na ploš o.



**GB** Place protective tape around the outline on both the inside and the outside of the line.

**FR** Placez du ruban de protection de part et d'autre de la ligne que vous venez de tracer.

**DE** Kleben Sie den Umriss sowohl innen wie außen mit Klebeband ab.

**NL** Breng aan weerszijden van de getekende lijn afplaktape aan als bescherming.

**ES** Coloque cinta protectora alrededor del contorno, tanto en el interior como en el exterior de la línea.

**IT** Collocare del nastro di protezione intorno alla sagoma all'esterno e all'interno della linea.

**PT** Coloque fita de protecção à volta do contorno, tanto no interior como no exterior da linha.

**SE** Placera skyddstejp runt konturen både innanför och utanför linjen.

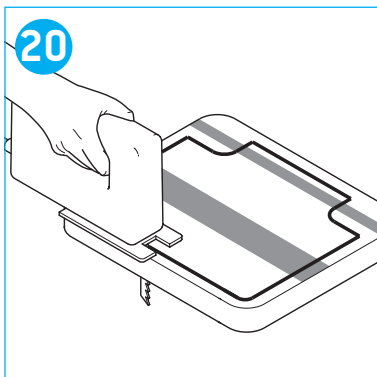
**DK** Påsæt beskyttende tape omkring omridset, både inden for og uden for stregen.

**NO** Fest beskyttelsestape rundt omrisset, både innenfor og utenfor streken.

**FI** Kiinnitä suojateippi ääriviivan sisä- ja ulkopuolelle.

**SI** Na notranjo in zunanjo stran rte, ki ste jo narisali namestite zaš itni lepilni trak.





**GB** Saw the door panel • Remove the protective tape from the wall

**FR** Sciez le panneau de porte • Retirez le ruban de protection de la cloison

**DE** Sägen Sie die Klappe zurecht • Entfernen Sie das Klebeband von der Wand

**NL** Zaag het paneel op maat • Verwijder de afplaktape

**ES** Recorte el panel de puerta • Quite la cinta protectora de la pared

**IT** Tagliare con la sega il pannello porta • Rimuovere il nastro di protezione dalla parete

**PT** Serre o painel da porta • Retire a fita protectora da parede

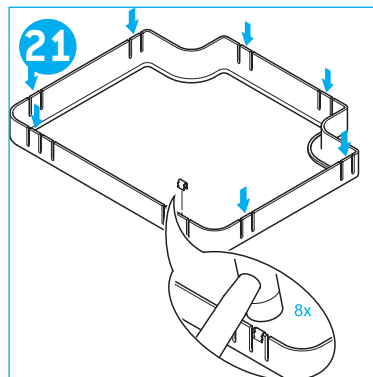
**SE** Såga ut luckan • Ta bort skyddstejpen från väggen

**DK** Udskær lågens panel med saven • Fjern den beskyttende tape fra væggen

**NO** Sag ut dørpanelet • Fjern beskyttelsestapen fra veggen

**FI** Sahaa luukun paneeli • Poista suojaiteippi seinästä

**SI** Izrežite vratca • Odstranite zaščitni lepilni trak s stene



**GB** Place the brackets on the door inner.

**FR** Placez les clips sur la partie interne de la porte.

**DE** Setzen Sie die Klammern auf die Innenseite der Klappe.

**NL** Breng de klemmen aan op het binnenframe.

**ES** Coloque los soportes en la parte interior de la puerta.

**IT** Collocare le staffe sul telaio interno della porta.

**PT** Coloque os suportes na parte interior da porta.

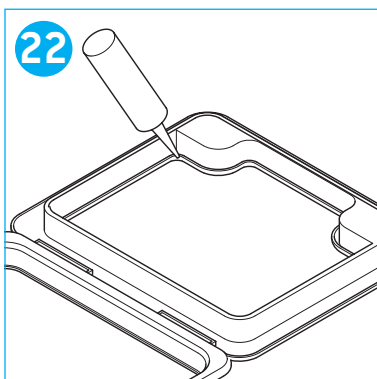
**SE** Placera konsolerna på luckans inre del.

**DK** Placer beslagene på indersiden af lågen.

**NO** Plasser beslagene på døren innvendig.

**FI** Kiinnitä hakaset luukun sisäpuoliseen kehäkseen.

**SI** Namestite konzole vratca.



**GB** Place sealant in the groove of the door outer.

**FR** Appliquez du mastic dans la rainure de la partie externe de la porte.

**DE** Spritzen Sie Dichtmasse in die Fuge an der Außenseite.

**NL** Vul de groef in het buitenframe met kit.

**ES** Aplique sellante a la ranura de la parte exterior de la puerta.

**IT** Utilizzare del sigillante nella scanalatura del telaio esterno della porta.

**PT** Coloque vedante na ranhura da parte exterior da porta.

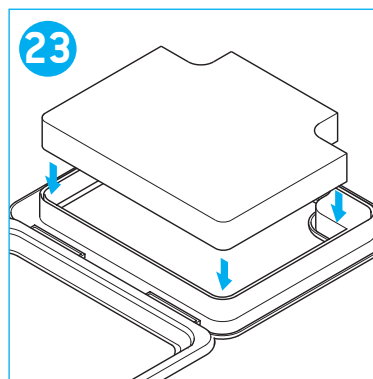
**SE** Placera tätningmaterial i spåret på luckans yttre del.

**DK** Placer tætningsmasse i rillen i ydersiden af lågen.

**NO** Legg fugemasse i fugen på døren utvendig.

**FI** Laita tiivisteainetta luukun ulkopuolisessa kehyksessä olevaan uraan.

**SI** V obod vratac namestite tesnilni trak.



**GB** Place the door panel in the door outer.

**FR** Placez le panneau de porte dans la partie extérieure de la porte.

**DE** Setzen Sie die Klappenfüllung in den Rahmen.

**NL** Plaats het uitgezaagde paneel in het buitenframe.

**ES** Coloque el panel de puerta en la parte exterior de la puerta.

**IT** Collocare il pannello porta nel telaio esterno della porta.

**PT** Coloque o painel da porta na parte exterior da porta.

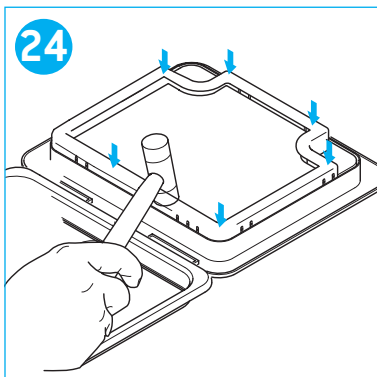
**SE** Placera panelen i luckans yttre del.

**DK** Placer lågens panel i ydersiden af lågen.

**NO** Plasser dørpanelet i døren utvendig.

**FI** Aseta luukun paneeli luukun ulkopuoliseen kehykseen.

**SI** V okvir vratac namestite polnilo.



**GB** Slightly tap the door inner into the door outer.

**FR** Tapez légèrement sur la partie intérieure de la porte pour l'insérer dans la partie extérieure de la porte.

**DE** Befestigen Sie das Innenteil mit leichten Hammerschlägen im Außenteil.

**NL** Sla het binnenframe voorzichtig in het buitenframe.

**ES** Golpee ligeramente la parte interior de la puerta para introducirla en la parte exterior de la misma.

**IT** Battete leggermente per far entrare il telaio interno della porta nel telaio esterno.

**PT** Bata ligeiramente na parte interior da porta para dentro da parte exterior da porta.

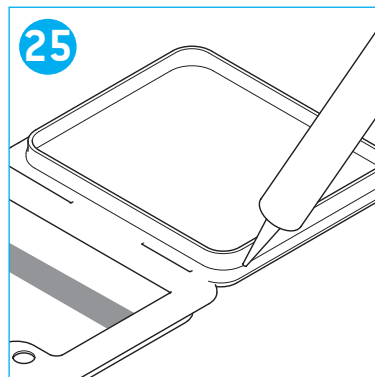
**SE** Knacka försiktigt in luckans inre del i luckans yttre del.

**DK** Bank let indersiden af lågen på plads i ydersiden af lågen.

**NO** Bank forsiktig den innvendige døren inn i den utvendige døren.

**FI** Naputa kevyesti luukun sisäpuolinen kehys kiinni luukun ulkopuoliseen kehukseen.

**SI** Dela nežno stisnite skupaj.



**GB** Fill the groove of the frame outer with sealant.

**FR** Remplissez de mastic la rainure de la partie extérieure du cadre.

**DE** Füllen Sie die Fuge an der Außenseite mit Dichtmasse.

**NL** Vul de groef in het buitenframe met kit.

**ES** Rellene la ranura del marco exterior con sellante.

**IT** Riempire la scanalatura del telaio esterno con del sigillante.

**PT** Encha a ranhura da parte exterior do caixilho com vedante.

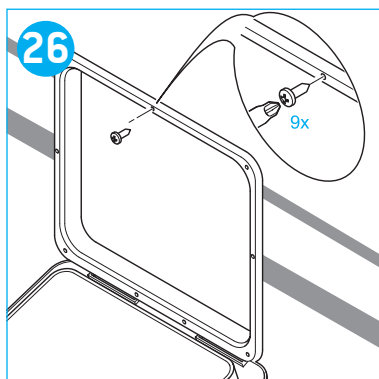
**SE** Fyll spåret på ytterrammen med tätningssmasa.

**DK** Fyld rillen i yderrammen med tætningsmasse.

**NO** Fyll fugen på den utvendige rammen med fugemasse.

**FI** Täytä ulkopuolisen kehysten ura tiivisteaineella.

**SI** Zunanji obod okvirja zapolnite s tesnilom.



**GB** Screw the frame outer to the wall.

**FR** Vissez la partie extérieure du cadre dans la cloison.

**DE** Schrauben Sie das Außenteil des Rahmens an der Wand fest.

**NL** Schroef het buitenframe vast aan de wand.

**ES** Atornille el marco exterior a la pared.

**IT** Avvitare il telaio esterno alla parete.

**PT** Aparafuse a parte exterior do caixilho à parede.

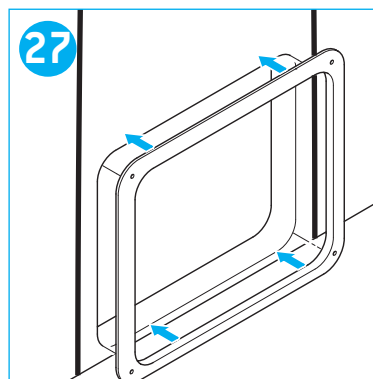
**SE** Skruva fast ytterramen på väggen.

**DK** Skru yderrammen op på væggen.

**NO** Skru den utvendige rammen fast i veggen.

**FI** Ruuvaa ulkokehys kiinni seinään.

**SI** Privijte zunanji okvir na steno.



**GB** On the inside of the vehicle, connect the frame inner to the wall, either with screws or with double sided tape.

**FR** À l'intérieur du véhicule, fixez la partie intérieure du cadre à la cloison, à l'aide de vis ou de ruban adhésif double face.

**DE** Befestigen Sie im Innern des Fahrzeugs den Rahmen entweder mit Schrauben oder mit doppelseitigem Klebeband an der Wand.

**NL** Breng aan de binnenkant van de caravan of camper het frame aan met schroeven of dubbelzijdig plakband.

**ES** En el interior del vehículo, asegure el marco interior a la pared, ya sea con tornillos o con cinta adhesiva de doble cara.

**IT** All'interno del veicolo, collegare il telaio interno alla parete utilizzando delle viti o del nastro biadesivo.

**PT** No interior do veículo, ligue o caixilho disposto interiormente à parede, quer com parafusos, quer com fita adesiva dupla.

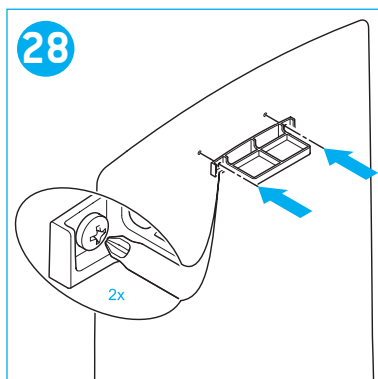
**SE** Inne i fordonet, fäst innerramen på väggen med skruvar eller med dubbelhäftande tejp.

**DK** På indersiden af køretøjet skal du sætte inderrammen på væggen, enten med skruer eller dobbelklæbende tape.

**NO** Kople den innvendige rammen til veggen på innsiden av kjøretøyet, enten med skruer eller med dobbeltsidig tape.

**FI** Kiinnitä vaunun sisäpuolella sisäkehys seinään joko ruuveilla tai kaksipuolisella teipillä.

**SI** Na zunanji strani vozila pritrdite notranji del okvirja na steno, lahko z dvostranskim lepilnim trakom ali z vijaki.



**GB** Screw the fastening strip to the inside wall at the position marked by the awl (see step 6).

**FR** Vissez la patte de fixation dans la cloison intérieure à l'endroit précédemment repéré à l'aide du poinçon (voir étape 6).

**DE** Schrauben Sie den Befestigungsstreifen bei der mit der Ahle markierten Stelle (siehe Schritt 6) innen an die Wand.

**NL** Schroef de bevestigingsstrip vast aan de binnenwand op de met de priem afgetekende plaats (zie stap 6).

**ES** Atornille el soporte de sujeción a la pared interior en la posición marcada con el punzón (véase el paso 6).

**IT** Avvitare il nastro di fissaggio alla parete interna, in corrispondenza della posizione contrassegnata dal punteruolo. (vedere passaggio 6).

**PT** Aparafuse a faixa de aperto na parte interior da parede, na posição marcada pelo furador (consulte o passo 6).

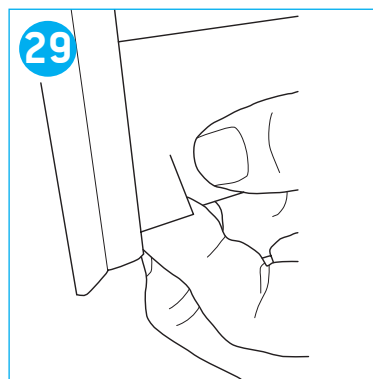
**SE** Skruva fast fästremsan på den inre väggen vid markeringarna som gjordes med sylen (se steg 6).

**DK** Skru fastgørelsesbåndet fast på indersiden af væggen, ved den position, der er markeret med sylen. (se trin 6).

**NO** Skru festestripsen til den innvendige veggen i den posisjonen som er merket med sylen (se steg 6).

**FI** Ruuvaa kiinnityslista sisäseinään naskaliilla merkittyyn kohtaan (katso vaihe 6).

**SI** Privijte pritrdilni trak na notranjo steno, na mesto, ki ste ga označili s šilom (glejte korak 6).



**GB** On the toilet, remove parts of splashguard (if needed).

**FR** Sur les toilettes, retirez si nécessaire les parties du pare-éclaboussures.

**DE** Entfernen Sie (bei Bedarf) Teile des Spritzschutzes von der Toilette.

**NL** Indien nodig, verwijder delen van het afdekkapje van het toilet.

**ES** En el inodoro, retire parte de la protección contra salpicaduras (si es necesario).

**IT** Sulla toilette, rimuovere parti della bavetta (se necessario).

**PT** Na sanita, retire as peças do tampo (se necessário).

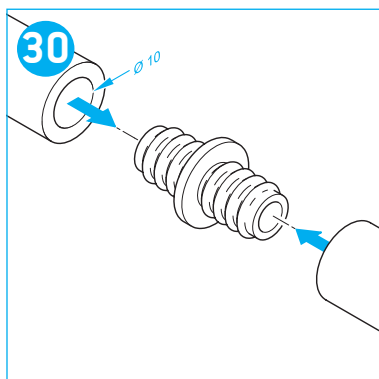
**SE** Ta bort delar av stänkskyddet på toaletten (om nödvändigt).

**DK** Fjern dele af vandstænskærmene fra toiletet (hvis det er nødvendigt).

**NO** Fjern deler av skvettlappen på toalettet (om nødvendig).

**FI** Irrota tarvittaessa WC:n roiskesuojan osat.

**SI** Odstranite dele splakovalnega kotlička (če je potrebno).



**GB** Connect the water tube to the water supply system with a hose bushing.

**FR** Raccordez le tuyau d'arrivée d'eau au système d'alimentation en eau à l'aide d'une douille pour tuyau flexible.

**DE** Verbinden Sie das Wasserrohr mithilfe einer Schlauchkupplung mit der Wasserversorgung.

**NL** Sluit de waterslang met behulp van een slangkoppeling aan op de watertoevoerslang.

**ES** Conecte el tubo de agua al sistema de suministro de agua con un racor.

**IT** Collegare il tubo dell'acqua al sistema di distribuzione dell'acqua utilizzando una boccola per tubi.

**PT** Ligue o tubo da água ao sistema de abastecimento de água com um casquilho para a mangueira.

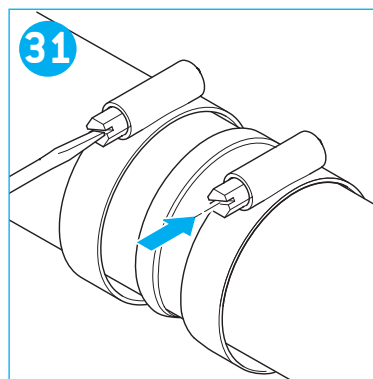
**SE** Anslut vattenslangen till vattenförsörjningssystemet med en slangbussning.

**DK** Forbind vandrøret til vandforsyningssystemet, ved hjælp af en bøsning.

**NO** Kople vannslangen til vannforsyningssystemet med en slangehylse.

**FI** Liitä vesiputki vesijärjestelmään letkuliittimellä.

**SI** Pritrdite cev za vodo na dovod.



**GB** Secure the hose with two hose clamps.

**FR** Fixez le flexible à l'aide de deux colliers de serrage prévus à cet effet.

**DE** Sichern Sie den Schlauch mit zwei Schlauchschellen.

**NL** Zet de slangen met slangklemmen vast.

**ES** Asegure la manguera con dos abrazaderas de manguera.

**IT** Fissare il tubo con due fascette fermatubi.

**PT** Fixe a mangueira com duas braçadeiras para a mangueira.

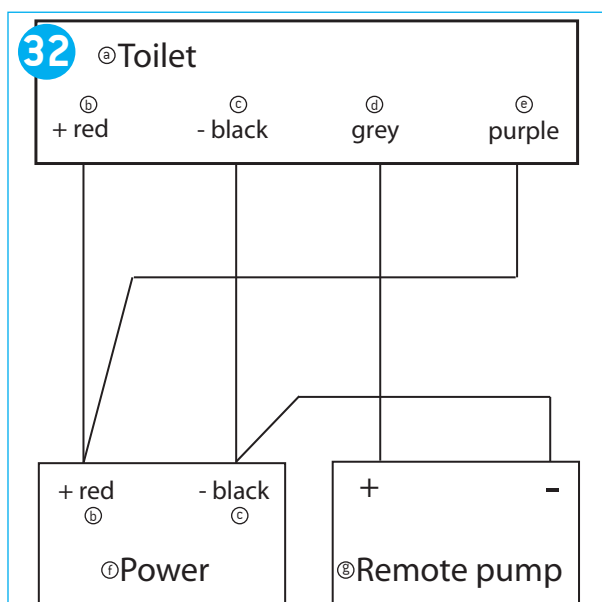
**SE** Fäst slangen med två slangklämmor.

**DK** Fastgør røret med to rørklemmer.

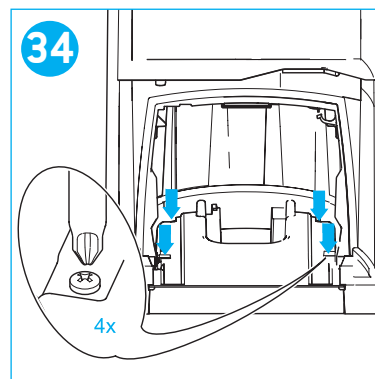
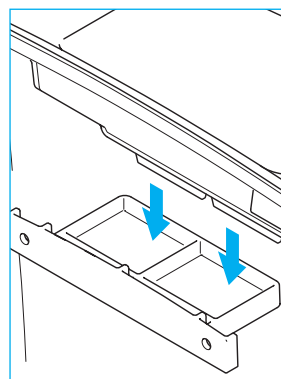
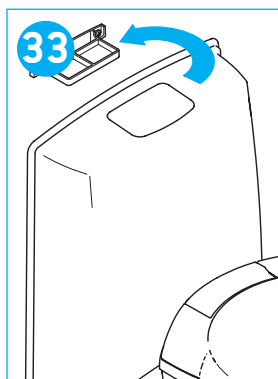
**NO** Sikre slangen med to slangeklemmer.

**FI** Kiristä letku kahdella letkukiristimellä.

**SI** Pritrdite jo z objemkama.



- Ⓖⓑ Connect the wiring. **If the toilet is connected to a pressurised system: Do not connect the grey and purple wire!**  
 a Toilet • b red • c black • d grey • e purple • f power • g Remote pump
- ⒼⓇ Raccordez les câbles. **Si les toilettes ne sont pas raccordées à un système sous pression : Ne connectez pas le fil gris et le fil violet !**  
 a Toilettes • b rouge • c noir • d gris • e violet • f alimentation • g Pompe distante
- Ⓖⓓ Schließen Sie die Verkabelung an. **Wenn die Toilette an ein Drucksystem angeschlossen wird: Schließen Sie das graue und das lila Kabel nicht an!**  
 a Toilette • b rot • c schwarz • d grau • e lila • f Stromanschluss • g Externe Pumpe
- Ⓖⓗ Sluit de bedrading aan. **Als het toilet wordt aangesloten op een druksysteem: sluit de grijze en de paarse draad niet aan!**  
 a toilet • b rood • c zwart • d grijs • e paars • f voeding • g externe pomp
- Ⓖⓔ Conecte el cableado. **Si el inodoro está conectado a un sistema presurizado: ¡No conecte el alambre gris ni el alambre púrpura!**  
 a Inodoro • b rojo • c negro • d gris • e púrpura • f alimentación • g Bomba remota
- Ⓖⓓ Collegare il cablaggio. **Se la toilette è collegata ad un sistema pressurizzato: Non collegare i fili grigio e viola!**  
 a Toilette • b rosso • c nero • d grigio • e viola • f alimentazione • g Pompa remota
- Ⓖⓕ Ligue os cabos. **Se a sanita estiver ligada a um sistema pressurizado: Não ligue o fio cinzento e roxo!**  
 a Sanita • b Vermelho • c Preto • d Cinzento • e Roxo • f Alimentação • g Bomba remota
- Ⓖⓖ Anslut kablarerna. **Om toaletten är ansluten till ett trycksatt system: Anslut inte den grå och lila kabeln!**  
 a toalett • b röd • c svart • d grå • e lila • f ström • g separat pump
- Ⓖⓗ Tilslut el-forbindelserne. **Hvis toiletet er forbundet til et trykbærende system skal du ikke tilslutte den grå og den lilla ledning.**  
 a Toilet • b rød • c sort • d grå • e lilla • f strømforsyning • g Pumpe
- Ⓖⓔ Kople til det elektriske nettet. **Hvis toalettet er koplet til et tryksatt system: Ikke kople til den grå og fiolette ledningen!**  
 a Toalett • b rød • c sort • d grå • e fiolett • f strøm • g Fjernpumpe
- Ⓖⓕ Yhdistä johdotus. **Jos WC liitetään paineistettuun järjestelmään: Älä kytke harmaata ja purppuraa johtoa!**  
 a WC • b punainen • c musta • d harmaa • e purppura • f virta • g Pumppu
- Ⓖⓓ Povežite kable. **če boste stranišče priklopili na sistem, ki je pod kom: Ne priklopite sive in vijolične žice!**  
 a Stranišče • b rdeča • c črna • d siva • e vijolična • f napajanje • g črpalka



**GB** Place the toilet over the fastening strip.

**FR** Positionnez les toilettes sur la patte de fixation.

**DE** Hängen Sie die Toilette über den Befestigungsstreifen.

**NL** Plaats het toilet op de bevestigingsstrip.

**ES** Coloque el inodoro sobre el soporte de sujeción.

**IT** Collocare la toilette sul nastro di fissaggio.

**PT** Coloque a sanita por cima da faixa de fixação.

**SE** Placera toaletten över fästremsan.

**DK** Placer toilettet over fastgørelsesbåndet.

**NO** Plasser toalettet over festeremsen.

**FI** Aseta WC kiinnityslistan päälle.

**SI** Postavite stranišče preko pritrdilnega traku.

**GB** Screw the toilet to the floor, using 4 x 4,5 x 54 mm.

**FR** Vissez les toilettes au sol à l'aide de 4 vis de 4,5 x 54 mm.

**DE** Schrauben Sie die Toilette mit Schrauben der Größe 4 x 4,5 x 54 mm am Boden fest.

**NL** Schroef het toilet met de 4 schroeven van 4,5 x 54 mm vast aan de vloer.

**ES** Asegure el inodoro al suelo con 4 tornillos de 4,5 x 54 mm.

**IT** Avvitare la toilette al pavimento utilizzando 4 viti da 4,5 x 54 mm.

**PT** Aparafuse a sanita ao chão com 4 x 4,5 x 54 mm.

**SE** Skruva fast toaletten i golvet med 4 x 4,5 x 54 mm.

**DK** Skru toilettet fast i gulvet ved hjælp af 4 x 4,5 x 54 mm.

**NO** Skru toalettet til gulvet med 4 x 4,5 x 54 mm.

**FI** Ruuvaa WC kiinni lattiaan 4 x 4,5 x 54 mm ruuveilla.

**SI** Privijte stranišče v tla uporabite 4 x 4,5 x 54 mm.



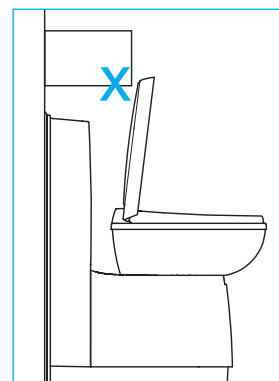
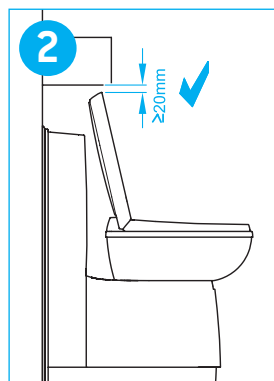
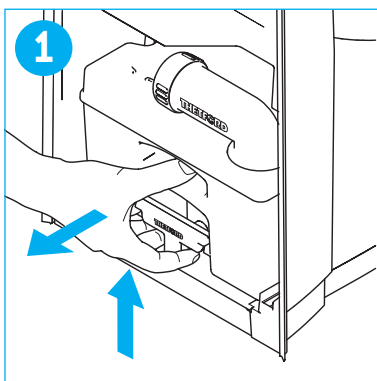
# Good to know!

## When to use which Toilet Care Product?



Thetford is the only brand in Europe with products that have conquered the Dutch eco-label Milieukeur [Aqua Rinse, Aqua Kem Green] and the German eco-label Der Blaue Engel [Aqua Rinse, Aqua Kem Green, Aqua Kem Natural].

# C262-CWE



**GB** Remove the waste-holding tank • Remove the plastic bag with four screws out of the base • If applicable, remove the shower tray and adjust it in such a way that the C260 can be fitted onto it

**GB** Check the available space for the toilet in the bathroom.

**FR** Retirez le réservoir à matières • Sortez de la base le sac en plastique contenant les quatre vis • Le cas échéant, retirez le bac de douche et ajustez-le de sorte que les toilettes C260 puissent y être intégrées

**FR** Vérifiez qu'il y a suffisamment d'espace disponible dans la salle de bains.

**DE** Entfernen Sie den Fäkalientank • Nehmen Sie die Plastiktüte mit vier Schrauben aus dem Sockel • Entfernen Sie, falls vorhanden, die Duschtasse und richten Sie sie so aus, dass die C260 darauf befestigt werden kann

**DE** Überprüfen Sie, ob im Bad genügend Platz für die Toilette vorhanden ist.

**NL** Verwijder de afvaltank • Neem het zakje met de vier schroeven uit het toilet • Verwijder, indien nodig, de douchebak en pas deze op zo'n manier aan dat de C260 er in past

**NL** Controleer de in de badkamer beschikbare ruimte voor het toilet.

**ES** Desmóntese el depósito de residuos • Retire la bolsa plástica con los cuatro tornillos de la base • Si corresponde, desmóntese la base de ducha y ajústela de forma tal que el C260 se pueda instalar en ella

**ES** Compruebe el espacio disponible para el inodoro en el baño.

**IT** Rimuovere il serbatoio di scarico • Rimuovere il sacchetto di plastica con quattro viti dalla base • Se possibile, rimuovere il piatto doccia e regolarlo in modo tale da consentire l'installazione della toilette C260 sullo stesso

**IT** Verificare lo spazio disponibile per la toilette nel bagno.

**PT** Retire o tanque de resíduos • Retire o saco de plástico com quatro parafusos para fora da base • Se se aplicar, retire a bandeja do chuveiro e ajuste-a de modo a que a C260 possa ser encaixada nesta

**PT** Verifique o espaço disponível para a sanita na casa de banho.

**SE** Ta bort avfallstanken • Ta fram plastpåsen med fyra skruvar från basen • Ta bort duschkaret, om ett sådant finns, och justera det så att C260 passar på det

**SE** Kontrollera det tillgängliga utrymmet för toaletten i badrummet.

**DK** Fjern affaldstanken • Fjern plastikposen, der indeholder fire skruer, fra toiletfooden • Fjern eventuelt brusebadets kar og juster det på en sådan måde, at C260 kan placeres oven på det

**DK** Kontroller, at der er plads til toiletet på badeværelset.

**NO** Fjern avfallstanken • Fjern plastposen med fire skruer fra fundamentet • Eventuelt, fjern dusjkaret og juster det slik at C260 kan monteres på det

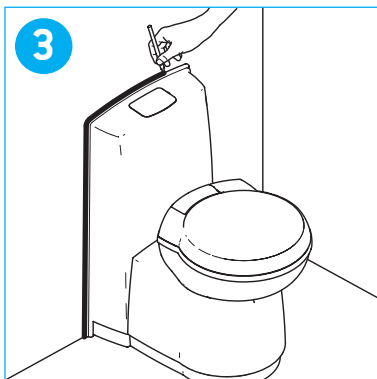
**NO** Kontroller den tilgjengelige plassen for toalettet i badeværelset.

**FI** Irrota jätesäiliö • Irrota muoviasia pohjasta avaamalla neljä ruuvia • Tarvittaessa irrota suihkukaukalo, ja aseta se niin, että C260 voidaan kiinnittää kaukaloon

**FI** Tarkista, että kylpyhuoneessa on tarvittava tila WC:lle.

**SI** Odstranite posodo za odpadke • Odstranite plastično posodo iz podnožja • če je možno, odstranite kad prhe in jo prilagodite tako, da boste lahko nanjo pritrdili C260

**SI** Preverite, če je v kopalnici zadosti prostora za stranišče.



**GB** Draw the outline of the toilet on the wall. **TIP:** Sit on the toilet when drawing the outline because floor covering will be pressed down when someone sits on the toilet! • Remove the toilet

**GB** Tracez le contour des toilettes sur la cloison. **ASTUCE:** Asseyez-vous sur les toilettes lorsque vous tracez le contour. En effet, lorsque quelqu'un s'assoira sur les toilettes, le revêtement de sol s'écrasera • Retirez les toilettes

**GB** Zeichnen Sie den Umriss der Toilette an die Wand. **TIPP:** Setzen Sie sich beim Anzeichnen auf die Toilette, weil der Bodenbelag heruntergedrückt wird, wenn jemand auf der Toilette sitzt! • Entfernen Sie die Toilette

**GB** Teken de omtrek van het toilet op de wand na. **TIP:** Ga op het toilet zitten terwijl u dit doet, omdat de ondergrond altijd wat doorzakt als er iemand op het toilet zit! • Verwijder het toilet

**GB** Dibuje el contorno del inodoro en la pared. **SUGERENCIA:** ¡Debido a que la cubierta del suelo se hunde cuando una persona se sienta en el inodoro, asegúrese de sentarse en el inodoro al dibujar el contorno del mismo! • Retire el inodoro

**GB** Disegnare la sagoma della toilette sulla parete. **SUGGERIMENTO:** sedersi sulla toilette quando si disegna la sagoma sulla parete, poiché la copertura del pavimento sarà schiacciata verso il basso quando ci si siede sulla toilette! • Rimuovere la toilette

**GB** Desenhe o contorno da sanita na parede. **DICA:** Sente-se na sanita quando estiver a desenhar o contorno, porque a cobertura do chão é premida para baixo quando alguém se senta na sanita! • Retire a sanita

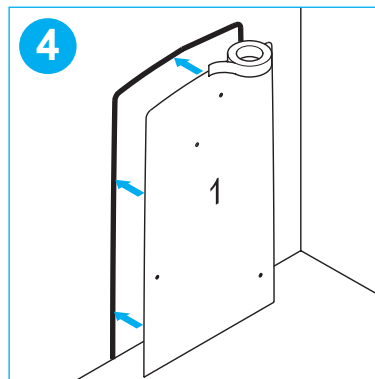
**GB** Rita toalettens kontur på väggen. **TIPS:** Sitt på toaletten när konturen ritas eftersom golvet trycks ner när någon sitter på toaletten! • Ta bort toaletten

**GB** Tegn toiletlets omrids på væggen. **TIP:** Sid på toiletet mens du tegner omridset, da gulvbelægningen vil blive trykket ned, når der sidder en person på toiletet! • Fjern toiletet

**GB** Tegn omrisset av toalettet på veggen. **TIPS:** Sitt på toalettet mens du tegner omrisset, fordi gulvbelegget trykkes ned når noen sitter på toalettet! • Fjern toalettet

**GB** Piirrä WC:n ääriiviiva seinään. **VIHJE:** Istu WC:llä, kun piirrä ääriiviivaa, koska lattiapinnoite painautuu alas, kun joku istuu WC:llä! • Poista WC

**GB** Zarišite obod stranišča na steno. **NASVET:** Med risanjem oboda sedite na stranišču, ker se bodo tla pri sedenju vedno upognila • Odstranite stranišče



**GB** Place template 1 over the outline. Use the bottom of the template as reference!

**FR** Positionnez le gabarit 1 sur le contour que vous venez de tracer. Utilisez le bas du gabarit en guise de point de repère !

**DE** Legen Sie Schablone 1 über den Umriss. Nehmen Sie die Unterseite der Schablone als Anhaltspunkt!

**NL** Plaats sjabloon 1 op de nagetekende omtrek. Gebruik de onderkant van de sjabloon als uitgangspunt!

**ES** Coloque la plantilla 1 sobre el contorno dibujado. ¡Use la parte inferior de la plantilla como referencia!

**IT** Collocare la mascherina 1 sulla sagoma. Utilizzare la parte inferiore della mascherina come riferimento!

**PT** Coloque o modelo 1 à volta do contorno. Use a parte inferior do modelo como referência!

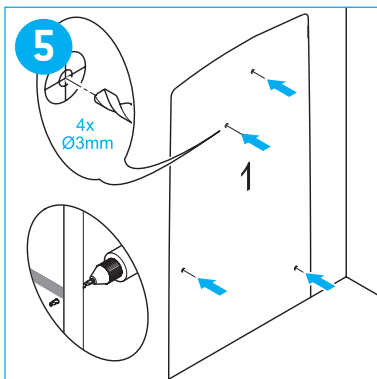
**SE** Placera mall 1 över konturen. Använd mallens nedre kant som referens!

**DK** Placer skabelon 1 oven på omridset. Anvend bunden af skabelonen som rettesnor!

**NO** Plasser mal 1 over omrisset. Bruk malens nedkant som referanse!

**FI** Aseta malli 1 ääriiviivan päälle. Käytä kohdistamisessa vertailukohtana mallin alareunaa!

**SI** Preko zarisanege oboda namestite predlogo 1. Predlogo poravnajte na spodnjem delu!



**GB** Drill four holes through the wall • Remove template 1

**FR** Percez quatre trous dans la cloison • Retirez le gabarit 1

**DE** Bohren Sie vier Löcher durch die Wand • Entfernen Sie Schablone 1

**NL** Boor vier gaten in de wand • Verwijder sjabloon 1

**ES** Perfore cuatro agujeros en la pared • Retire la plantilla 1

**IT** Trapanare quattro fori nella parete • Rimuovere la mascherina 1

**PT** Faça quatro orifícios na parede • Retire o modelo 1

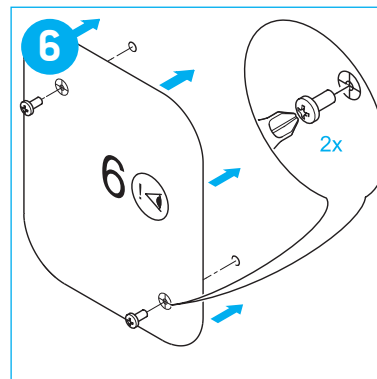
**SE** Borra fyra hål genom väggen • Ta bort mall 1

**DK** Bor fire huller igennem væggen • Fjern skabelon 1

**NO** Bor fire hull gjennom veggen • Fjern mal 1

**FI** Poraa seinän läpi neljä reikää • Poista malli 1

**SI** V steno izvrtajte štiri luknje • Odstranite predlogo 1



**GB** Cut-out water fill door: Place template 6 on the outside of the vehicle. Use the screw holes made in step 5 as a reference.

**FR** Découpe du portillon d'approvisionnement en eau: Placez le gabarit 6 à l'extérieur du véhicule. Utilisez les trous percés à l'étape 5 en guise de points de repère.

**DE** Schneiden Sie die Wasserzulaufklappe aus: Legen Sie die Schablone 6 außen an das Fahrzeug an. Nehmen Sie die in Schritt 5 gemachten Bohrlöcher als Anhaltspunkt.

**NL** Het watervulluik uitzagen: Breng sjabloon 6 aan op de buitenkant van het voertuig. Gebruik de in stap 5 geboorde gaten als uitgangspunt.

**ES** Recorte la puerta de carga de agua: Coloque la plantilla 6 en el exterior del vehículo. Use como referencia los agujeros de tornillo que hizo en el paso 5.

**IT** Porta per il riempimento dell'acqua ritagliata: Collocare la mascherina 6 sulla parte esterna del veicolo. Utilizzare i fori per viti eseguiti al passaggio 5 come riferimento.

**PT** Recortar a porta de enchimento de água: Coloque o modelo 6 na parte exterior do veículo. Use os orifícios dos parafusos feitos no passo 5 como referência.

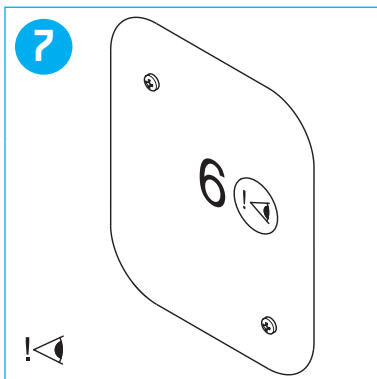
**SE** Utskuren lucka för vattenpåfyllning: Placera mall 6 på utsidan av fordonet. Använd skruvhålen som gjordes i steg 5 som referens.

**DK** Udskaering af vandfyldningslåge: Placer skabelon 6 på ydersiden af køretøjet. Anvend de huller, du lavede i trin 5, som rettesnor.

**NO** Utskåret vannpåfyllingsdør: Plasser mal 6 på utsiden av kjøretøyet. Bruk skruehullene som ble laget i steg 5 som referanse.

**FI** Leikkaa vedentäyttöluukku: Aseta malli 6 ajoneuvon ulkokylkeen. Käytä vaiheessa 5 tehtyjä ruuvireikiä kohdistamisessa.

**SI** Izrežite odprtino za dovod vode: Na zunanjo stran vozila namestite predlogo 6. Poravnajte jo z luknjami za vijake, ki ste jih naredili v koraku 5.



**GB** Check the available space for the service door • Remove template 6

**FR** Vérifiez qu'il y a suffisamment d'espace disponible pour le portillon de service • Retirez le gabarit 6

**DE** Überprüfen Sie, ob genügend Platz für die Serviceklappe vorhanden ist • Entfernen Sie Schablone 6

**NL** Controleer de beschikbare ruimte voor het serviceluik • Verwijder sjabloon 6

**ES** Compruebe el espacio disponible para la puerta de servicio • Retire la plantilla 6

**IT** Verificare lo spazio disponibile per la porta di servizio • Rimuovere la mascherina 6

**PT** Verifique o espaço disponível para a porta de serviço • Retire o modelo 6

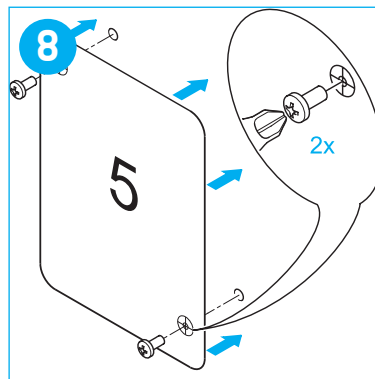
**SE** Kontrollera det tillgängliga utrymmet för serviceluckan • Ta bort mall 6

**DK** Kontroller, at der er tilstrækkelig plads til servicelågen • Fjern skabelon 6

**NO** Kontroller den tilgjengelige plassen for serviceluken • Fjern mal 6

**FI** Tarkista, että huoltoluukulle on tarvittava tila • Poista malli 6

**SI** Preverite, če je zadosti prostora za vratca za dostopanje • Odstranite predlogo 6



**GB** Place template 5 on the outside of the vehicle. Use the holes made in step 5 as reference.

**FR** Placez le gabarit 5 à l'extérieur du véhicule. Utilisez les trous percés à l'étape 5 en guise de points de repère.

**DE** Legen Sie die Schablone 5 außen an das Fahrzeug an. Nehmen Sie die in Schritt 5 gemachten Bohrlöcher als Anhaltspunkt.

**NL** Breng sjabloon 5 aan op de buitenkant van het voertuig. Gebruik de in stap 5 geboorde gaten als uitgangspunt.

**ES** Coloque la plantilla 5 en el exterior del vehículo. Use como referencia los agujeros que hizo en el paso 5.

**IT** Collocare la mascherina 5 sulla parte esterna del veicolo. Utilizzare i fori eseguiti al passaggio 5 come riferimento.

**PT** Coloque o modelo 5 na parte exterior do veículo. Use os orifícios feitos no passo 5 como referência.

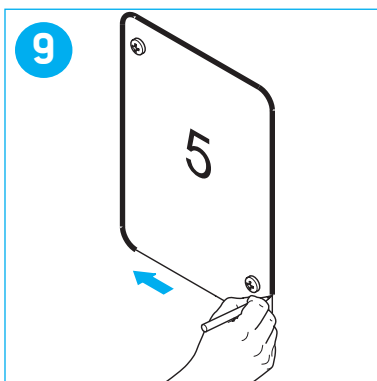
**SE** Placera mall 5 på fordonets utsida. Använd hålen som gjordes i steg 5 som referens.

**DK** Placer skabelon 5 på ydersiden af køretøjet. Anvend de huller, du lavede i trin 5, som rettesnor.

**NO** Plasser mal 5 på utsiden av kjøretøyet. Bruk hullene som ble laget i steg 5 som referanse.

**FI** Aseta malli 5 ajoneuvon ulkokylkeen. Käytä vaiheessa 5 tehtyjä reikiä kohdistamisessa.

**SI** Na zunanjo stran vozila namestite predlogo 5. Poravnajte jo z luknjami za vijake, ki ste jih naredili v koraku 5.



**GB** Draw the outline on the wall • Remove template 5

**FR** Tracez le contour du gabarit sur la cloison • Retirez le gabarit 5

**DE** Zeichnen Sie den Umriss an die Wand • Entfernen Sie Schablone 5

**NL** Trek de omtrek op de wand na • Verwijder sjabloon 5

**ES** Dibuje el contorno en la pared • Retire la plantilla 5

**IT** Disegnare la sagoma sulla parete • Rimuovere la mascherina 5

**PT** Desenhe o contorno na parede • Retire o modelo 5

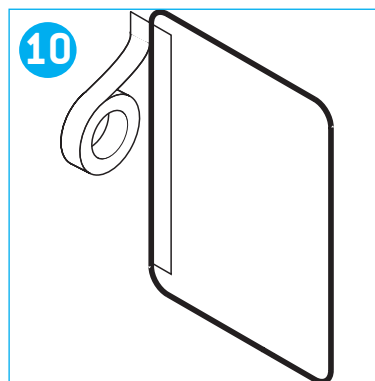
**SE** Rita konturen på väggen • Ta bort mall 5

**DK** Tegn omridset på væggen • Fjern skabelon 5

**NO** Tegn omrisset på veggen • Fjern mal 5

**FI** Piirrä ääriiviiva seinään • Poista malli 5

**SI** Obrišite obod na steno • Odstranite predlogo 5



**GB** Place protective tape around the outline on both the inside and the outside of the line.

**FR** Placez un ruban de protection de part et d'autre de la ligne que vous venez de tracer.

**DE** Kleben Sie den Umriss sowohl innen wie außen mit Klebeband ab.

**NL** Breng aan weerszijden van de getekende lijn afplaktape aan als bescherming.

**ES** Coloque cinta protectora alrededor del contorno, tanto en el interior como en el exterior de la línea.

**IT** Collocare del nastro di protezione intorno alla sagoma all'esterno e all'interno della linea.

**PT** Coloque fita de protecção à volta do contorno, tanto no interior como no exterior da linha.

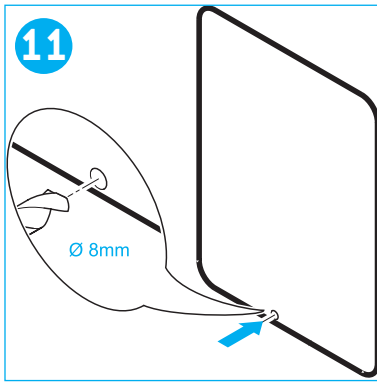
**SE** Placera skyddstejp runt konturen både innanför och utanför linjen.

**DK** Påsæt beskyttende tape omkring omridset, både inden for og uden for stregen.

**NO** Fest beskyttelsestape rundt omrisset, både innenfor og utenfor streken.

**FI** Kiinnitä suojateippi ääriviivan sisä- ja ulkopuolelle.

**SI** Na notranjo in zunanjo stran črte, ki ste jo narisali namestite zaščitni lepilni trak.



**GB** Drill a hole in the wall.

**FR** Percez un trou dans la cloison.

**DE** Bohren Sie ein Loch in die Wand.

**NL** Boor een gat in de wand.

**ES** Perfore un agujero en la pared.

**IT** Trapanare un foro nella parete.

**PT** Faça um orifício na parede.

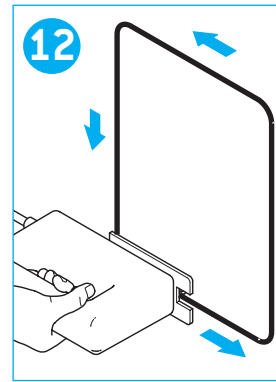
**SE** Borra ett hål i väggen.

**DK** Bor et hul i væggen.

**NO** Bor et hull i veggen.

**FI** Pora reikä seinään.

**SI** Izvrtajte luknjo v steno.



**GB** Saw the cut-out. **NOTE:** Make sure this cut-out is perpendicular!  
• Remove the protective tape from the wall

**FR** Sciez la découpe. **REMARQUE :** Veillez à ce que la découpe soit bien perpendiculaire! • Retirez le ruban de protection de la cloison

**DE** Sägen Sie den Ausschnitt aus. **HINWEIS:** Achten Sie darauf, dass der Ausschnitt rechtwinklig wird! • Entfernen Sie das Klebeband von der Wand

**NL** Zaag het paneel uit. **OPMERKING:** Zorg ervoor dat u het paneel haaks uit zaagt! • Verwijder de afplaktape

**ES** Use una sierra para recortar el contorno. **NOTA:** ¡Asegúrese de que el corte sea perpendicular! • Quite la cinta protectora de la pared

**IT** Tagliare con la sega il ritaglio. **NOTA:** Assicurarsi che questo ritaglio sia perpendicolare! • Rimuovere il nastro di protezione dalla parete.

**PT** Serre o recorte. **NOTA:** Certifique-se de este recorte fica perpendicular! • Retire a fita protectora da parede

**SE** Såga utskärningen. **NOTERA:** Se till att utskärningen är vinkelrät!  
• Ta bort skyddstejpen från väggen

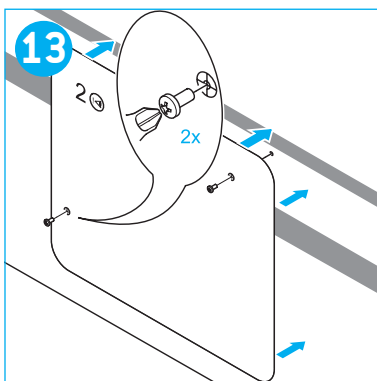
**DK** Skær udsnittet ud med saven. **NOTE:** Sørg for, at udskæringen er vinkelret • Fjern den beskyttende tape fra væggen

**NO** Sag ut skjæringen. **MERK:** Pass på at denne utskjæringen er perpendikulær! • Fjern beskyttelsestapen fra veggen

**FI** Sahaa aukko. **HUOM:** Varmista, että aukko sahataan kohtisuoraan!  
• Poista suojateippi seinästä

**SI** Izrežite zarisani del. **OPOMBA:** Prepričajte se, če je rez navpičen!  
• Odstranite zaščitni lepilni trak s stene





**GB** **Cut-out service door:** Place template 2 on the outside of the vehicle. Use the screw holes made in step 5 as reference.

**FR** **Découpez du portillon de service:** Placez le gabarit 2 à l'extérieur du véhicule. Utilisez les trous percés à l'étape 5 en guise de points de repère.

**DE** **Schneiden Sie die Aussparung für die Serviceklappe aus:** Legen Sie die Schablone 2 außen an das Fahrzeug an. Nehmen Sie die in Schritt 5 gemachten Bohrlöcher als Anhaltspunkt.

**NL** **Het serviceluik uitzagen:** Breng sjabloon 2 aan op de buitenkant van het voertuig. Gebruik de in stap 5 geboorde gaten als uitgangspunt.

**ES** **Recorte la puerta de servicio:** Coloque la plantilla 2 en el exterior del vehículo. Use como referencia los agujeros de tornillo que hizo en el paso 5.

**IT** **Porta di servizio ritagliata:** Collocare la mascherina 2 sulla parte esterna del veicolo. Utilizzare i fori per viti eseguiti al passaggio 5 come riferimento.

**PT** **Recortar a porta de serviço:** Coloque o modelo 2 na parte exterior do veículo. Use os orifícios dos parafusos feitos no passo 5 como referência.

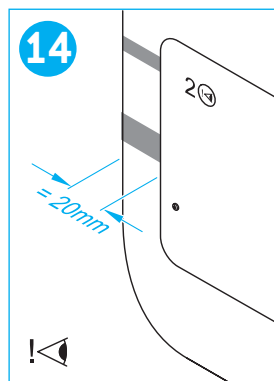
**SE** **Utskuren servicelucka:** Placera mall 2 på fordonets utsida. Använd skruvhålen som gjordes i steg 5 som referens.

**DK** **Udskæring af servicelåge:** Placer skabelon 2 på ydersiden af køretøjet. Anvend de huller, du lavede i trin 5, som rettesnor.

**NO** **Skjær ut serviceluke:** Plasser mal 2 på utsiden av kjøretøyet. Bruk skruehullene som ble laget i steg 5 som referanse.

**FI** **Leikkaa huoltoluukku:** Aseta malli 2 ajoneuvon ulkokylkeen. Käytä vaiheessa 5 tehtyjä ruuvinreiکیä kohdistamisessa.

**SI** **Izrežite vratca za dostopanje:** Na zunanjo stran vozila namestite predlogo 2. Poravnajte jo z luknjami za vijake, ki ste jih naredili v koraku 5.



**GB** Check the available space for the service door • Remove template 2

**FR** Vérifiez qu'il y a suffisamment d'espace disponible pour le portillon de service • Retirez le gabarit 2

**DE** Überprüfen Sie, ob genügend Platz für die Serviceklappe vorhanden ist • Entfernen Sie Schablone 2

**NL** Controleer de beschikbare ruimte voor het serviceluik • Verwijder sjabloon 2

**ES** Compruebe el espacio disponible para la puerta de servicio • Retire la plantilla 2

**IT** Verificare lo spazio disponibile per la porta di servizio • Rimuovere la mascherina 2

**PT** Verifique o espaço disponível para a porta de serviço • Retire o modelo 2

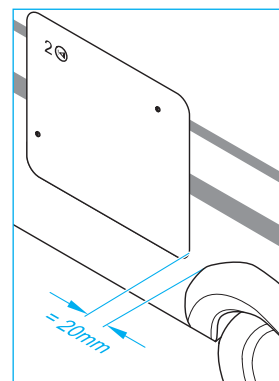
**SE** Kontrollera det tillgängliga utrymmet för serviceluckan • Ta bort mall 2

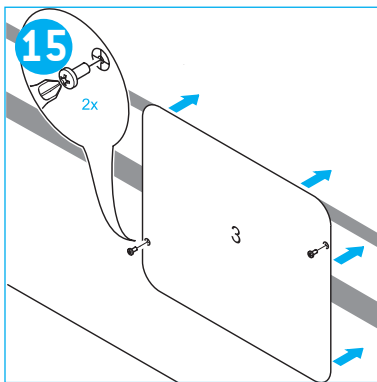
**DK** Kontroller, at der er tilstrækkelig plads til servicelågen • Fjern skabelon 2

**NO** Kontroller den tilgjengelige plassen for serviceluken • Fjern mal 2

**FI** Tarkista, että huoltoluukulle on tarvittava tila • Poista malli 2

**SI** Preverite, če je zadosti prostora za vratca za dostopanje • Odstranite predlogo 2





**GB** Place template 3 on the outside of the vehicle's wall. Use the screw holes made in step 5 as reference.

**FR** Placez le gabarit 3 sur l'extérieur de la cloison du véhicule. Utilisez les trous percés à l'étape 5 en guise de points de repère.

**DE** Legen Sie die Schablone 3 an die Außenwand des Fahrzeugs an. Nehmen Sie die in Schritt 5 gemachten Bohrlöcher als Anhaltspunkt.

**NL** Breng sjabloon 3 aan op de wand aan de buitenkant van het voertuig. Gebruik de in stap 5 geboorde gaten als uitgangspunt.

**ES** Coloque la plantilla 3 en el exterior de la pared del vehículo. Use como referencia los agujeros de tornillo que hizo en el paso 5.

**IT** Collocare la mascherina 3 sulla parte esterna della parete del veicolo. Utilizzare i fori per viti eseguiti al passaggio 5 come riferimento.

**PT** Coloque o modelo 3 na parte exterior da parede do veículo. Use os orifícios dos parafusos feitos no passo 5 como referência.

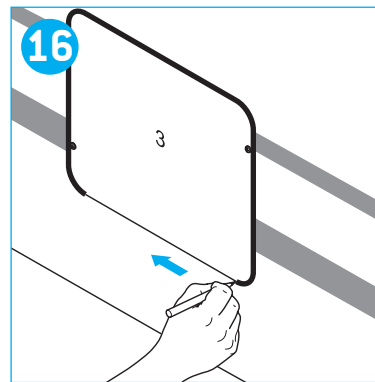
**SE** Placera mall 3 på utsidan av fordonets vägg. Använd skruvhålen som gjordes i steg 5 som referens.

**DK** Placer skabelon 3 på ydersiden af køretøjets væg. Anvend de huller, du lavede i trin 5, som rettesnor.

**NO** Plasser mal 3 på utsiden av kjøretøyets vegg. Bruk skruehullene som ble laget i steg 5 som referanse.

**FI** Aseta malli 3 ajoneuvon seinän ulkopuolelle. Käytä vaiheessa 5 tehtyjä ruuvireikiä kohdistamisessa.

**SI** Na zunanjo steno vozila namestite predlogo 3. Poravnajte jo z luknjami za vijake, ki ste jih naredili v koraku 5.



**GB** Draw the outline on the wall • Remove template 3

**FR** Tracez le contour du gabarit sur la cloison • Retirez le gabarit 3

**DE** Zeichnen Sie den Umriss an die Wand • Entfernen Sie Schablone 3

**NL** Trek de omtrek op de wand na • Verwijder sjabloon 3

**ES** Dibuje el contorno en la pared • Retire la plantilla 3

**IT** Disegnare la sagoma sulla parete • Rimuovere la mascherina 3

**PT** Desenhe o contorno na parede • Retire o modelo 3

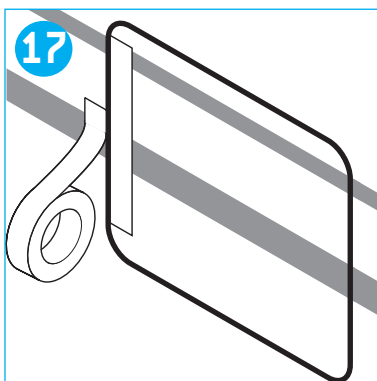
**SE** Rita konturen på väggen • Ta bort mall 3

**DK** Tegn omridset på væggen • Fjern skabelon 3

**NO** Tegn omrisset på veggen • Fjern mal 3

**FI** Piirrä ääriiviiva seinään • Poista malli 3

**SI** Obrišite obod na steno • Odstranite predlogo 3



**GB** Place protective tape around the outline on both the inside and the outside of the line.

**FR** Placez un ruban de protection de part et d'autre de la ligne que vous venez de tracer.

**DE** Kleben Sie den Umriss sowohl innen wie außen mit Klebeband ab.

**NL** Breng aan weerszijden van de getekende lijn afplaktape aan ter bescherming.

**ES** Coloque cinta protectora alrededor del contorno, tanto en el interior como en el exterior de la línea.

**IT** Collocare del nastro di protezione intorno alla sagoma all'esterno e all'interno della linea.

**PT** Coloque fita de protecção à volta do contorno, tanto no interior como no exterior da linha.

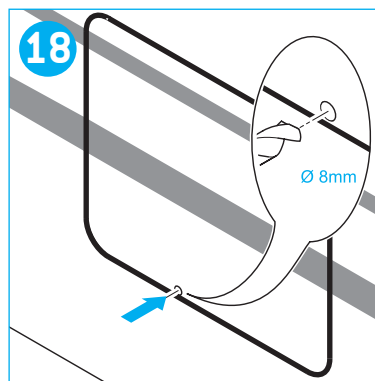
**SE** Placera skyddstejp runt konturen både innanför och utanför linjen.

**DK** Påsæt beskyttende tape omkring omridset, både inden for og uden for stregen.

**NO** Fest beskyttelsestape rundt omrisset, både innenfor og utenfor streken.

**FI** Kiinnitä suojateippi ääriiviivan sisä- ja ulkopuolelle.

**SI** Na notranjo in zunanjo stran črte, ki ste jo narisali namestite zaščitni lepilni trak.



**GB** Drill a hole in the wall. **NOTE:** The cut-out panel from the wall is used as the door panel. Only drill in the indicated place!

**FR** Percez un trou dans la cloison. **REMARQUE:** Le panneau découpé dans la cloison sera utilisé en guise de panneau de porte. Ne le percez qu'aux endroits indiqués!

**DE** Bohren Sie ein Loch in die Wand. **HINWEIS:** Der ausgesägte Teil der Wand dient als Klappe. Bohren Sie nur an der angegebenen Stelle!

**NL** Boor een gat in de wand. **OPMERKING:** Het paneel dat uit de wand wordt gezaagd, zal als luikpaneel worden gebruikt. Boor daarom alleen op de aangegeven plaats!

**ES** Perfore un agujero en la pared. **NOTA:** El panel recortado de la pared se utiliza como panel de puerta. ¡Perfore únicamente en el lugar indicado!

**IT** Trapanare un foro nella parete. **NOTA:** il pannello ritagliato dalla parete è utilizzato come pannello porta. Trapanare solo nel punto indicato!

**PT** Faça um orifício na parede. **NOTA:** O painel recortado da parede é usado como painel da porta. Faça os orifícios apenas no local indicado!

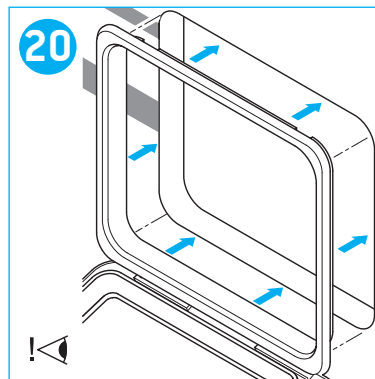
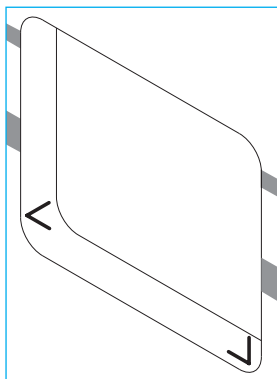
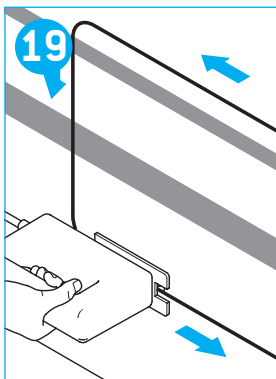
**SE** Borra ett hål i väggen. **NOTERA:** Den utskurna panelen från väggen används som lucka. Borra endast på anvisad plats!

**DK** Bor et hul i væggen. **BEMÆRK:** Det udskårne panel fra væggen anvendes som lågens panel. Bor derfor kun på det angivne sted!

**NO** Bor et hull i veggen. **MERK:** Det utskårne panelet i veggen brukes som dørpanel. Bor bare på det angitte stedet!

**FI** Poraa reikä seinään. **HUOM:** Seinästä leikattua paneelia käytetään luukun paneelina. Poraa ainoastaan merkityistä paikoista!

**SI** Izvrtajte luknjo v steno. **OPOMBA:** Del, ki ga boste odrezali, boste lahko uporabili kot vratno polnilo. Vrtajte la na označenih mestih!



**GB** Saw cut-out. **NOTE 1:** Make sure this cut-out is perpendicular! **NOTE 2:** The cut-out panel from the wall is used as the door panel • Only saw in the indicated places!

**GB** Check if the door frame fits • Remove the protective tape from the wall

**FR** Sciez la découpe. **REMARQUE 1:** Veillez à ce que la découpe soit bien perpendiculaire! **REMARQUE 2:** Le panneau découpé dans la cloison sera utilisé en guise de panneau de porte • Ne le sciez qu'aux endroits indiqués!

**FR** Vérifiez que le cadre de porte rentre bien dans l'ouverture pratiquée • Retirez le ruban de protection de la cloison

**DE** Sägen Sie den Ausschnitt aus. **HINWEIS 1:** Achten Sie darauf, dass der Ausschnitt rechtwinklig wird! **HINWEIS 2:** Der ausgesägte Teil der Wand dient als Klappe • Sägen Sie nur an den angegebenen Stellen!

**DE** Überprüfen Sie, ob der Rahmen für die Klappe passt • Entfernen Sie das Klebeband von der Wand.

**NL** Zaag het paneel uit. **OPMERKING 1:** Zorg er voor dat u het paneel haaks uitzaagt! **OPMERKING 2:** Het paneel dat uit de wand wordt gezaagd, zal als luikpaneel worden gebruikt • Zaag daarom alleen op de aangegeven plaatsen!

**NL** Controleer of het frame van het serviceluik past • Verwijder de afplaktape

**ES** Use una sierra para recortar el contorno. **NOTA 1:** ¡Asegúrese de que el corte sea perpendicular! **NOTA 2:** El panel recortado de la pared se utiliza como panel de puerta • ¡Corte únicamente en los lugares indicados!

**ES** Compruebe si el marco de la puerta cabe en el espacio recortado • Quite la cinta protectora de la pared

**IT** Tagliare con la sega il ritaglio. **NOTA 1:** Assicurarsi che questo ritaglio sia perpendicolare! **NOTA 2:** il pannello ritagliato dalla parete è utilizzato come pannello porta • Tagliare solo sui punti indicati!

**IT** Verificare che il telaio della porta entri correttamente • Rimuovere il nastro di protezione dalla parete

**PT** Serre o recorte. **NOTA 1:** Certifique-se de que este recorte fica perpendicular! **NOTA 2:** O painel recortado da parede é usado como painel da porta • Serre apenas nos locais indicados!

**PT** Verifique se o caixilho da porta cabe • Retire a fita protectora da parede

**SE** Såga utskärningen. **NOTERING 1:** Se till att utskärningen är vinkelrät! **NOTERING 2:** Den utskurna panelen från väggen används som lucka • Såga endast på anvisade platser!

**SE** Kontrollera att luckans ram passar • Ta bort skyddstjopen från väggen

**DK** Skær udsnittet ud med saven. **NOTE 1:** Sørg for, at udskæringen er vin kelret! **NOTE 2:** Det udskårne panel fra væggen anvendes som lågens panel • Sav derfor kun de angivne steder!

**DK** Kontroller, om lågerammen passer • Fjern den beskyttende tape fra væggen

**NO** Sag ut utskjæringen. **MERK 1:** Pass på at denne utskjæringen er perpendikulær! **MERK 2:** Det utskårne panelet i veggen brukes som dorpanel • Sag bare på de angitte stedene!

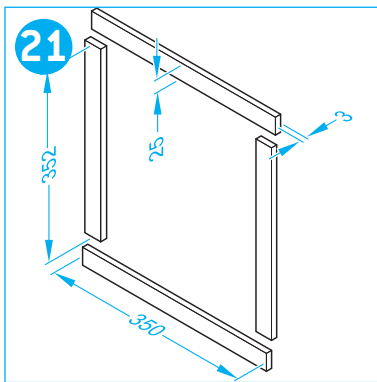
**NO** Kontroller om dørrammen passer • Fjern beskyttelsestapen fra veggen

**FI** Sahaa aukko. **HUOM 1:** Varmista, että aukko sahataan kohtisuoraan! **HUOM 2:** Seinästä leikattua kappaletta käytetään luukun paneelina • Sahaa ainoastaan merkityistä paikoista!

**FI** Tarkista, että luukun kehys sopii aukkoon • Poista suojateippi seinästä

**SI** Izrežite zarisani del. **OPOMBA 1:** Prepričajte se, če je rez navpičen! **OPOMBA 2:** Del, ki ga boste odrezali, boste lahko uporabili kot vratno polnilo • Režite la na označenih mestih!

**SI** Preverite, če se vratni okvir dobro prilega • Odstranite zaščitni lepilni trak s stene



**GB** Aluminium strips are needed to strengthen the wall and to secure the door.

**FR** Des baguettes en aluminium sont nécessaires pour renforcer la cloison et fixer la porte.

**DE** Aluminiumstreifen werden zur Versteifung der Wand und zur Sicherung der Klappe benötigt.

**NL** Om de wand te verstevigen en het serviceluik te kunnen bevestigen, moeten er aluminium strips worden aangebracht.

**ES** Se necesitan tiras de aluminio para reforzar la pared y asegurar la puerta.

**IT** Sono necessarie strisce in alluminio per rinforzare la parete e fissare la porta.

**PT** Precisa de faixas de alumínio para reforçar a parede e fixar a porta.

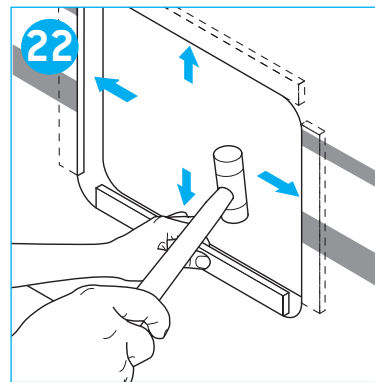
**SE** Det behövs aluminiumremсор för att förstärka och stabilisera luckan.

**DK** Aluminiumsstykker er nødvendige for at forstærke væggen og sikre lågen.

**NO** Aluminiumremser trengs for å styrke veggen og sikre døren.

**FI** Alumiinilistat tarvitaan vahvistamaan seinää ja lujittamaan luukkua.

**SI** Za ojačitev stene, kamor boste pritrdili vrata, morate vanjo namestiti aluminijaste trakove.



**GB** Place the aluminium strips in the wall.

**FR** Insérez les baguettes en aluminium dans la cloison.

**DE** Fügen Sie die Aluminiumstreifen in die Wand ein.

**NL** Plaats de aluminium strips in de wand.

**ES** Coloque las tiras de aluminio en la pared.

**IT** Posizionare le strisce in alluminio sulla parete.

**PT** Coloque as faixas de alumínio na parede.

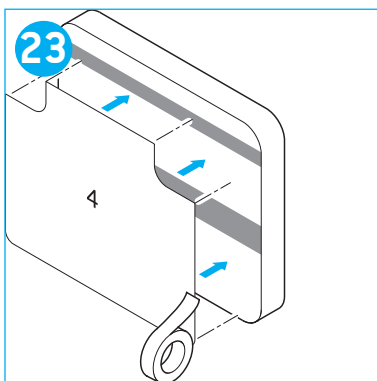
**SE** Placera aluminiumremсорna i väggen.

**DK** Placer aluminiumsstykkerne inde i væggen.

**NO** Plasser aluminiumsremsene i veggen.

**FI** Aseta alumiinilistat seinän sisään.

**SI** Vstavite aluminijaste trakove v steno.



**GB** Place template 4 on the sawn-out panel.

**FR** Placez le gabarit 4 sur le panneau que vous avez découpé.

**DE** Legen Sie Schablone 4 auf das ausgesägte Teil der Wand.

**NL** Plaats sjabloon 4 op het uitgezaagde paneel.

**ES** Coloque la plantilla 4 en el panel recortado.

**IT** Collocare la mascherina 4 sul pannello ritagliato.

**PT** Coloque o modelo 4 no painel recortado.

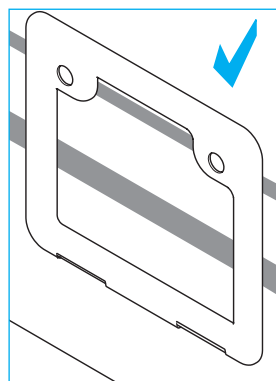
**SE** Placera mall 4 på den utskurna panelen.

**DK** Placer skabelon 4 på det udskårne panel.

**NO** Plasser mal 4 på det utsagde panelet.

**FI** Aseta malli 4 leikatun kappaleen päälle.

**SI** Na del, ki ga boste izrezali, položite predlogo 4.



**GB** **NOTE:** Make sure that the decorative stripes on the panel are in line with those on the caravan!

**FR** **REMARQUE :** Veillez à ce que les bandes décoratives situées sur le panneau soient alignées avec celles se trouvant sur la caravane !

**DE** **HINWEIS:** Achten Sie darauf, dass die Dekorationsstreifen auf der Klappe mit denen am Wohnwagen übereinstimmen!

**NL** **OPMERKING:** Zorg ervoor dat eventuele decoratiestrepen overeenkomen met die op de caravan!

**ES** **NOTA:** ¡Asegúrese de que las tiras decorativas del panel queden alineadas con las tiras correspondientes de la caravana!

**IT** **NOTA:** Assicurarsi che le strisce decorative sul pannello siano in linea con quelle sulla roulotte!

**PT** **NOTA:** Certifique-se de que as faixas decorativas no painel estão alinhadas com as da caravana!

**SE** **NOTERA:** Se till att ränderna på panelen är i linje med de på husvagnen!

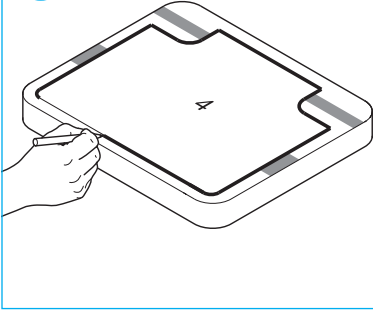
**DK** **BEMÆRK:** Sørg for, at de dekorative striber på panelet flugter med striberne på køretøjet.

**NO** **MERK:** Pass på at dekorasjons-stripene på panelet er på linje med stripene på campingvognen!

**FI** **HUOM:** Varmista että kappaleen koristeraidat ovat linjassa asuntovaunun raitojen kanssa!

**SI** **OPOMBA:** Prepričajte se, da so dekorativni trakovi na plošči poravnani s tistimi, ki so na prikolic!

24



(GB) Draw the outline on the sawn-out panel.

(FR) Tracez le contour du gabarit sur le panneau découpé.

(DE) Zeichnen Sie den Umriss auf das ausgesägte Teil.

(NL) Teken de omtrek na op het uitgezaagde paneel.

(ES) Dibuje el contorno en el panel recortado.

(IT) Disegnare la sagoma sul pannello ritagliato.

(PT) Desenhe o contorno no painel recortado.

(SE) Rita konturen på den utskurna panelen.

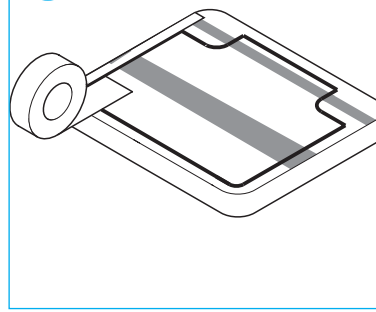
(DK) Tegn omridset på det udskårne panel.

(NO) Tegn omrisset på det utsagde panelet.

(FI) Piirrä ääriiviiva leikattuun kappaleeseen.

(SI) Zarišite izrez na ploščo.

25



(GB) Place protective tape around the outline on both the inside and the outside of the line.

(FR) Placez un ruban de protection de part et d'autre de la ligne que vous venez de tracer.

(DE) Kleben Sie den Umriss sowohl innen wie außen mit Klebeband ab.

(NL) Breng aan weerszijden van de getekende lijn afplaktape aan als bescherming.

(ES) Coloque cinta protectora alrededor del contorno, tanto en el interior como en el exterior de la línea.

(IT) Collocare del nastro di protezione intorno alla sagoma all'esterno e all'interno della linea.

(PT) Coloque fita de protecção à volta do contorno, tanto no interior como no exterior da linha.

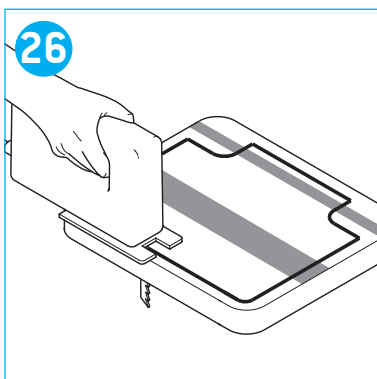
(SE) Placera skyddstejp runt konturen både innanför och utanför linjen.

(DK) Påsæt beskyttende tape omkring omridset, både inden for og uden for stregen.

(NO) Fest beskyttelsestape rundt omrisset, både innenfor og utenfor streken.

(FI) Kiinnitä suojateippi ääriviivan sisä- ja ulkopuolelle.

(SI) Na notranjo in zunanjo stran črte, ki ste jo narisali namestite zaščitni lepilni trak.



**GB** Saw the door panel • Remove the protective tape

**FR** Sciez le panneau de porte • Retirez le ruban de protection

**DE** Sägen Sie die Klappe zurecht • Entfernen Sie das Klebeband

**NL** Zaag het paneel op maat • Verwijder de afplaktape

**ES** Recorte el panel de puerta • Retire la cinta protectora

**IT** Tagliare con la sega il pannello porta • Rimuovere il nastro di protezione

**PT** Serre o painel da porta • Retire a fita protectora

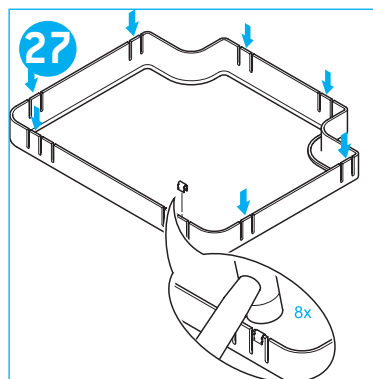
**SE** Såga ut luckan • Ta bort skyddstejpen

**DK** Udskær lågens panel med saven • Fjern den beskyttende tape

**NO** Sag ut dørpanelet • Fjern beskyttelsestapen

**FI** Sahaa luukun paneeli • Poista suojaiteippi

**SI** Izrežite vratca • Odstranite zaščitni lepilni trak



**GB** Place the brackets on the door inner.

**FR** Placez les clips sur la partie interne de la porte.

**DE** Setzen Sie die Klammern auf die Innenseite der Klappe.

**NL** Breng de klemmen aan op het binnenframe.

**ES** Coloque los soportes en la parte interior de la puerta.

**IT** Collocare le staffe sul telaio interno della porta.

**PT** Coloque os suportes na parte interior da porta.

**SE** Placera klammer på luckans inre del.

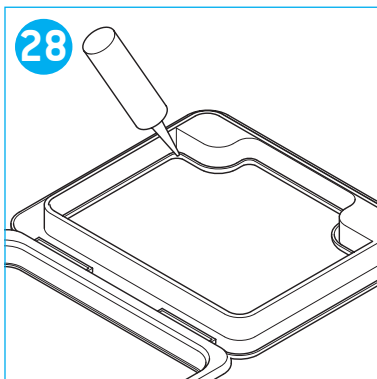
**DK** Placer beslagene på indersiden af lågen.

**NO** Plasser beslagene på døren innvendig.

**FI** Kiinnitä hakaset luukun sisäpuoliseen kehykseen.

**SI** Namestite konzole vratca.





**GB** Place sealant in the groove of the door outer.

**FR** Appliquez du mastic dans la rainure de la partie externe de la porte.

**DE** Spritzen Sie Dichtmasse in die Fuge an der Außenseite.

**NL** Vul de groef in het buitenframe met kit.

**ES** Aplique sellante a la ranura de la parte exterior de la puerta.

**IT** Utilizzare del sigillante nella scanalatura del telaio esterno della porta.

**PT** Coloque vedante na ranhura da parte exterior da porta.

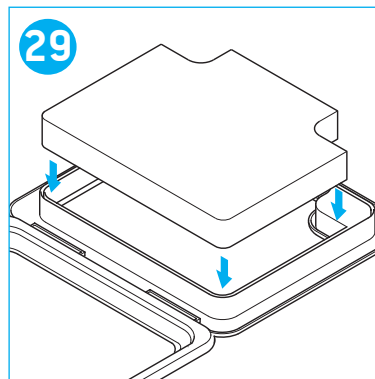
**SE** Placera tätningsmaterial i spåret på luckans yttre del.

**DK** Placer tætningsmasse i rillen i ydersiden af lågen.

**NO** Legg fugemasse i fugen på døren utvendig.

**FI** Laita tiivisteametä luukun ulkopuolisessa kehyksessä olevaan uraan.

**SI** V obod vratc namestite tesnilni trak.



**GB** Place the door panel in the door outer.

**FR** Placez le panneau de porte dans la partie extérieure de la porte.

**DE** Setzen Sie die Klappenfüllung in den Rahmen.

**NL** Plaats het uitgezaagde paneel in het buitenframe.

**ES** Coloque el panel de puerta en la parte exterior de la puerta.

**IT** Collocare il pannello porta nel telaio esterno della porta.

**PT** Coloque o painel da porta na parte exterior da porta.

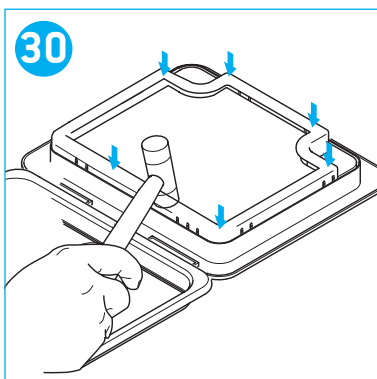
**SE** Placera panelen i luckans yttre del.

**DK** Placer lågens panel i ydersiden af lågen.

**NO** Plasser dørpanelet i døren utvendig.

**FI** Aseta luukun paneeli luukun ulkopuoliseen kehykseen.

**SI** V okvir vratc namestite polnilo.



GB Slightly tap the door inner into the door outer.

FR Tapez légèrement sur la partie intérieure de la porte pour l'insérer dans la partie extérieure de la porte.

DE Befestigen Sie das Innenteil mit leichten Hammerschlägen im Außenteil.

NL Sla het binnenframe voorzichtig in het buitenframe.

ES Golpee ligeramente la parte interior de la puerta para introducirla en la parte exterior de la misma.

IT Battete leggermente per far entrare il telaio interno della porta nel telaio esterno.

PT Bata ligeiramente na parte interior da porta para dentro da parte exterior da porta.

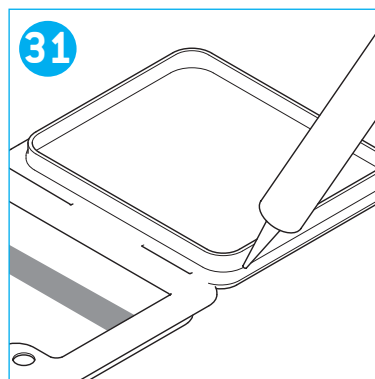
SE Knacka försiktigt in luckans inre del i luckans yttre del.

DK Bank let indersiden af lågen på plads i ydersiden af lågen.

NO Bank forsiktig den innvendige døren inn i den utvendige døren.

FI Naputa kevyesti luukun sisäpuolinen kehys kiinni luukun ulkopuoliseen kehykseen.

SI Dela nežno stisnite skupaj.



GB Fill the groove of the door outer with sealant.

FR Remplissez de mastic la rainure de la partie extérieure de la porte.

DE Füllen Sie die Fuge an der Außenseite mit Dichtmasse.

NL Vul de groef in het buitenframe met kit.

ES Rellene la ranura de la parte exterior de la puerta con sellante.

IT Riempire la scanalatura del telaio esterno con del sigillante.

PT Encha a ranhura da parte exterior da porta com vedante.

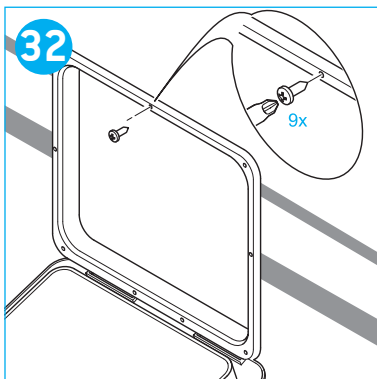
SE Fyll spåret på ytterramen med tätningmaterial.

DK Fyld rillen i ydersiden af lågen med tætningsmasse.

NO Fyll fugen på den utvendige døren med fugemasse.

FI Täytä luukun ulkopuolisen kehyyksen ura tiivisteaineella.

SI V zunanji obod vratc namestite tesnilni trak.



**GB** Screw the frame outer to the wall.

**FR** Vissez la partie extérieure du cadre dans la cloison.

**DE** Schrauben Sie das Außenteil des Rahmens an der Wand fest.

**NL** Schroef het buitenframe vast aan de wand.

**ES** Atornille el marco exterior a la pared.

**IT** Avvitare il telaio esterno alla parete.

**PT** Aparafuse a parte exterior do caixilho à parede.

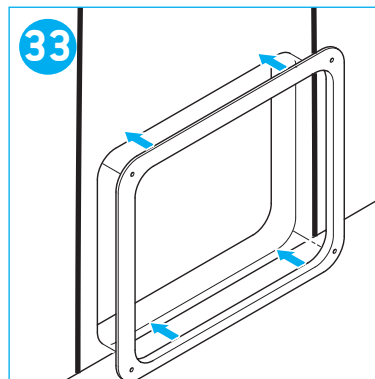
**SE** Skruva fast ytterramen på väggen.

**DK** Skru yderrammen op på væggen.

**NO** Skru den utvendige rammen fast i veggen.

**FI** Ruuvaa ulkokehys kiinni seinään.

**SI** Privijte zunanji okvir na steno.



**GB** On the inside of the vehicle, connect the frame inner to the wall, either with screws or with double sided tape.

**FR** À l'intérieur du véhicule, fixez la partie intérieure du cadre à la cloison, à l'aide de vis ou de ruban adhésif double face.

**DE** Befestigen Sie im Innern des Fahrzeugs den Rahmen entweder mit Schrauben oder mit doppelseitigem Klebeband an der Wand.

**NL** Breng in de caravan of camper het binnenframe aan met schroeven of dubbelzijdig plakband.

**ES** En el interior del vehículo, asegure el marco interior a la pared, ya sea con tornillos o con cinta adhesiva de doble cara.

**IT** All'interno del veicolo, collegare il telaio interno alla parete utilizzando delle viti o del nastro biadesivo.

**PT** No interior do veículo, ligue o caixilho disposto interiormente à parede, quer com parafusos, quer com fita adesiva dupla.

**SE** Inne i fordonet, fäst innerramen på väggen med skruvar eller med dubbelhäftande tejp.

**DK** På indersiden af køretøjet skal du sætte inderrammen på væggen, enten med skruer eller dobbelklæbende tape.

**NO** Kople den innvendige rammen til veggen på innsiden av kjøretøyet, enten med skruer eller med dobbeltsidig tape.

**FI** Kiinnitä vaunun sisäpuolella sisäkehys seinään joko ruuveilla tai kaksipuolisella teipillä.

**SI** Na zunanji strani vozila pritrdite notranji del okvirja na steno, lahko z dvostranskim lepilnim trakom ali z vijaki.



**GB** On the toilet, remove parts of splashguard (if needed).

**FR** Sur les toilettes, retirez si nécessaire les parties du pare-éclaboussures.

**DE** Entfernen Sie (bei Bedarf) Teile des Spritzschutzes von der Toilette.

**NL** Indien nodig, verwijder delen van het afdekkapje van het toilet.

**ES** En el inodoro, retire parte de la protección contra salpicaduras (si es necesario).

**IT** Sulla toilette, rimuovere parti della bavetta (se necessario).

**PT** Na sanita, retire as peças do tampo (se necessário).

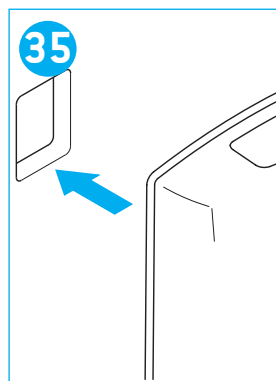
**SE** Ta bort delar av stänkskyddet på toaletten (om nödvändigt).

**DK** Fjern dele af vandstænskærmene fra toilettet (hvis det er nødvendigt).

**NO** Fjern deler av skvettlappen på toalettet (om nødvendig).

**FI** Irrota tarvittaessa WC:n roiskesuojan osat.

**SI** Odstranite dele splakovalnega kotlička (če je potrebno)



**GB** Place the toilet with the screw bosses through the cut-out in the wall.

**FR** Placez les toilettes en faisant en sorte que le bloc de fixation sorte par la découpe faite dans la cloison.

**DE** Stellen Sie die Toilette so auf, dass die Schraubansätze durch den Wandausschnitt ragen.

**NL** Plaats het toilet zodanig, dat de schroefbussen in het gat in de wand komen.

**ES** Encaje el realce del inodoro en el agujero de la pared.

**IT** Inserire la toilette con le bugne delle viti attraverso il ritaglio nella parete.

**PT** Coloque a sanita com as saliências dos parafusos através do recorte na parede.

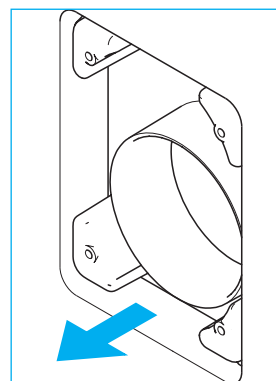
**SE** Placera toaletten med skruvbussningarna genom utskärningen i väggen.

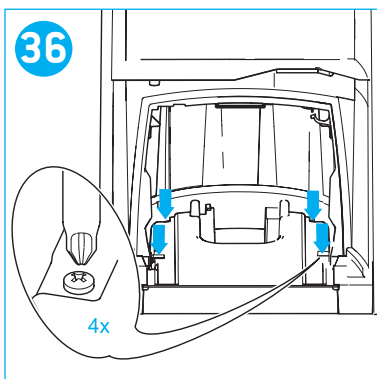
**DK** Placer toilettet med skruenavlerne stikkende gennem udskæringen i væggen

**NO** Monter toalettet med skruesettet gjennom utskjæringen i veggen.

**FI** Aseta WC niin, että ruuvi kiinnikkeet osuvat seinään leikattuun aukkoon.

**SI** Namestite stranišče na steno in vstavite vijake v luknje.





**GB** Screw the toilet to the floor, using 4 x 4,5 x 54mm.

**FR** Vissez les toilettes au sol à l'aide de 4 vis de 4,5 x 54 mm.

**DE** Schrauben Sie die Toilette mit Schrauben der Größe 4 x 4,5 x 54 mm am Boden fest.

**NL** Schroef het toilet met de 4 schroeven van 4,5 x 54 mm vast aan de vloer.

**ES** Asegure el inodoro al suelo con 4 tornillos de 4,5 x 54 mm.

**IT** Avvitare la toilette al pavimento utilizzando 4 viti da 4,5 x 54 mm.

**PT** Aparafuse a sanita ao chão com 4 x 4,5 x 54mm.

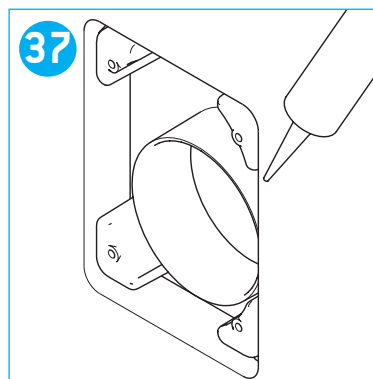
**SE** Skruva fast toaletten i golvet med 4 x 4,5 x 54mm.

**DK** Skru toilettet fast i gulvet ved hjælp af 4 x 4,5 x 54 mm.

**NO** Skru toilettet til gulvet med 4 x 4,5 x 54 mm.

**FI** Ruuvaa WC kiinni lattiaan 4 x 4,5 x 54 mm ruuveilla.

**SI** Privijte stranišče v tla uporabite 4 x 4,5 x 54 mm.



**GB** Place sealant around the cut-out of the water fill door.

**FR** Appliquez du mastic autour de la découpe du portillon d'approvisionnement en eau.

**DE** Spritzen Sie Dichtmasse um den Ausschnitt der Wasserzulaufklappe.

**NL** Vul de groef in het buitenframe met kit.

**ES** Aplique sellante alrededor del agujero recortado para la puerta de carga de agua.

**IT** Utilizzare del sigillante intorno al ritaglio della porta per il riempimento dell'acqua.

**PT** Coloque vedante à volta do recorte da porta de enchimento de água.

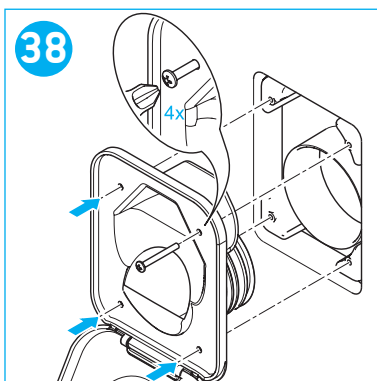
**SE** Placera tätningsmaterial runt utskärningen av luckan för vattenpåfyllning.

**DK** Placer tætningsmasse omkring udskæringen til vandfyldningslågen.

**NO** Legg fugemasse rundt utskjæringen til vannpåfyllingsdøren.

**FI** Laita tiivisteainetta vedentäyttöluukun aukon ympärille.

**SI** V izrez polnila vratc namestite tesnilni trak.



**GB** Connect the water fill door to the toilet with 4 screws (3,9 x 35).  
**NOTE:** if the wall is thicker than 40mm, move the seal on the water fill door to the front.

**FR** Raccordez le portillon d'approvisionnement en eau aux toilettes avec 4 vis (3,9 x 35). **REMARQUE :** si le mur est plus épais que 40 mm, déplacez la joint de la porte de remplissage d'eau vers l'avant.

**DE** Verbinden Sie die Wasser zulaufklappe mit 4 Schrauben (3,9 x 35) mit der Toilette. **HINWEIS:** Wenn die Wand dicker als 40 mm ist, schieben Sie die Dichtungslippe der Wassereinfüllklappe nach vorn.

**NL** Bevestig het watervulluik met 4 schroeven (3,9 x 35) aan het toilet. **LET OP:** verplaats de afdichting op de deur voor het vullen van de watertank naar de voorzijde als de muur dikker is dan 40mm.

**ES** Conecte la puerta de carga de agua al inodoro y asegúrela con 4 tornillos (3,9 x 35). **NOTA:** si la pared excede los 40 mm de espesor, desplace la junta de la puerta de recarga de agua hacia la parte delantera.

**IT** Collegare la porta per il riempimento dell'acqua alla toilette utilizzando 4 viti (3,9 x 35). **NOTA:** se il muro è più spesso di 40 mm, spostare la guarnizione dello sportello per riempimento acqua pulita nella parte anteriore.

**PT** Ligue a porta de enchimento de água à sanita com 4 parafusos (3,9 x 35). **NOTA:** Desloque o vedante na porta de enchimento de água para a frente se a parede tiver uma espessura superior a 40mm.

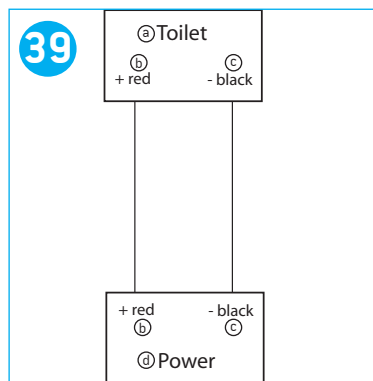
**SE** Anslut luckan för vattenpåfyllning till toaletten med 4 skruvar (3,9 x 35). **NOTERA:** om väggen är tjockare än 40 mm, flytta då packningen på vattenpåfyllningsdörren till framsidan.

**DK** Tilslut vandfyldningslågen til toiletet med 4 skruer (3,9 x 35). **BEMÆRK:** Hvis væggen er tykkere end 40 mm, skal du flytte pakningen på lågen til vandpåfyldning hen foran.

**NO** Kople vannpåfyllingsdøren til toaletten med 4 skruer (3,9 x 35). **MERK:** Hvis veggen er tykkere enn 40mm, flytt tetningen på vannpåfyllingsdøren til forsiden.

**FI** Yhdistä vedentäyttöluukku WC:n kiinnikkeisiin 4 ruuvilla (3,9 x 35) **HUOMAA:** jos seinä on paksumpi kuin 40 mm, siirrä vedentäyttöluukussa oleva tiiviste eteen.

**SI** Pritrdite vratno polnilo, uporabite 4 vijake (3,9 x 35). **OPOMBA:** če je zid debelejši od 40 mm, pomaknite tesnilo na loputi za polnjenje kotlička naprej.



**GB** Connect the wiring.  
**a Toilet • b red • c black • d Power**

**FR** Raccordez les câbles.  
**a Toilettes • b rouge • c noir • d Alimentation**

**DE** Schließen Sie die Verkabelung an.  
**a Toilette • b rot • c schwarz • d Stromanschluss**

**NL** Sluit de bedrading aan.  
**a Toilet • b rood • c zwart • d Voeding**

**ES** Conecte el cableado.  
**a Inodoro • b rojo • c negro • d Alimentación**

**IT** Collegare il cablaggio.  
**a Toilette • b rosso • c nero • d Alimentazione**

**PT** Ligue os cabos.  
**a Sanita • b Vermelho • c Preto • d Alimentação**

**SE** Anslut kablarna.  
**a Toalett • b röd • c svart • d Ström**

**DK** Tilslut el-forbindelserne.  
**a Toilet • b rød • c sort • d Strømforsyning**

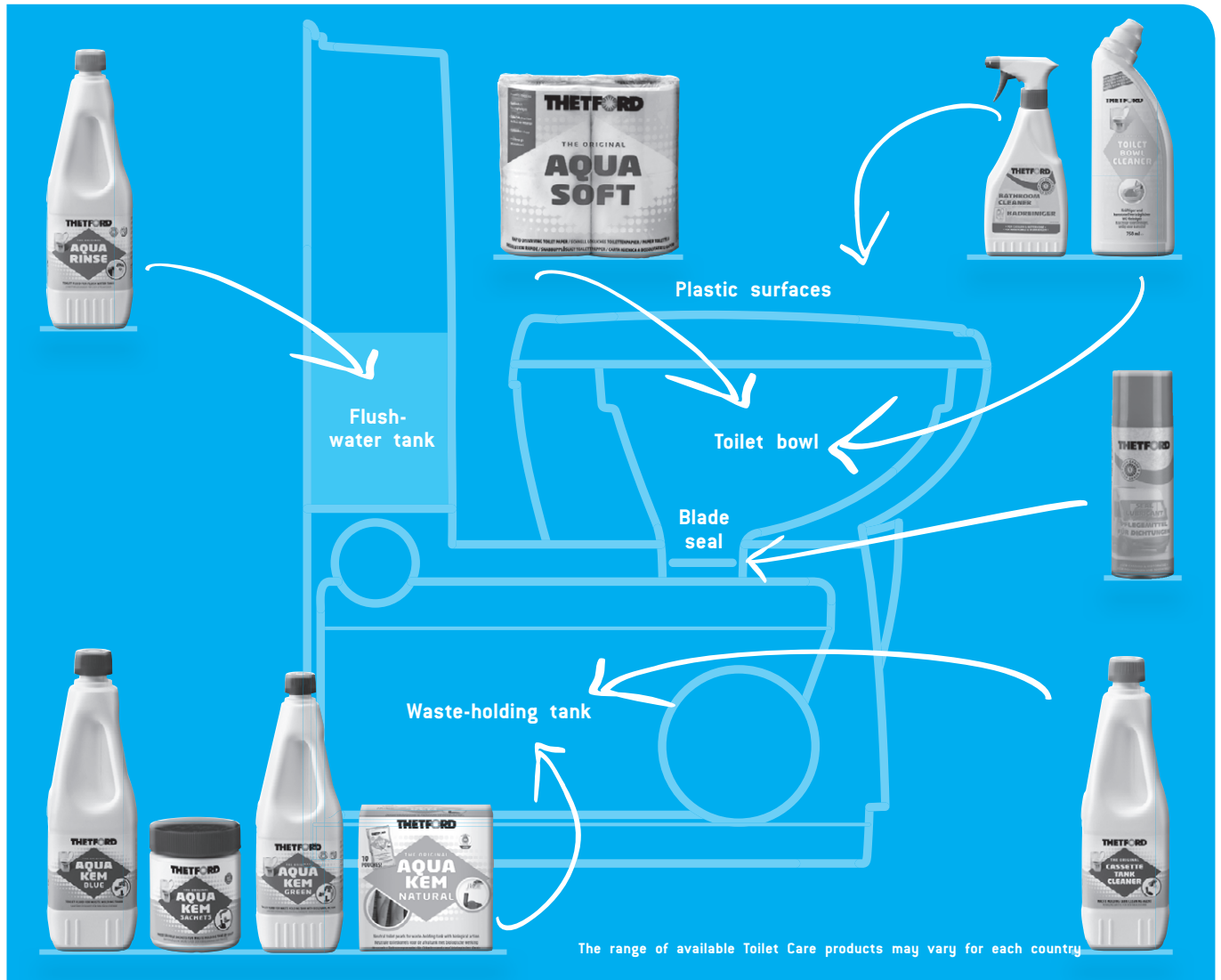
**NO** Kople til det elektriske nettet.  
**a Toalett • b rød • c sort • d Strøm**

**FI** Yhdistä johdotus.  
**a WC • b punainen • c musta • d Virta**

**SI** Povežite kable.  
**a Stranišče • b rdeča • c črna • d Napajanje**

# Good to know!

## When to use which Toilet Care Product?



Thetford is the only brand in Europe with products that have conquered the Dutch eco-label Milieukeur [Aqua Rinse, Aqua Kem Green] and the German eco-label Der Blaue Engel [Aqua Rinse, Aqua Kem Green, Aqua Kem Natural].





**Thetford B.V.**

Nijverheidsweg 29  
 Postbus 169  
 4870 AD Etten-Leur  
 Nederland  
 T +31 (0)76 5042200  
 F +31 (0)76 5042300  
 E info@thetford.eu

**Thetford Ltd.**

Unit 19  
 Parkwood Industrial Estate  
 Oakham Drive  
 Sheffield, South Yorkshire  
 S3 9QX, England  
 T +44 (0)114 273 8157  
 F +44 (0)114 275 3094  
 E infogb@thetford.eu

**Thetford GmbH**

Schallbruch 14  
 42781 Haan  
 Deutschland  
 T 49 (0) 2129 94250  
 F 49 (0) 2129 942525  
 E infod@thetford.eu

**Thetford S.A.R.L.**

Bâtiment Le Californie  
 11, Rue Rosa Luxembourg  
 BP 40204 Eragny sur Oise  
 95614 Cergy Pontoise Cedex  
 France  
 T 33 (0)1 30 37 58 23  
 F 33 (0)1 30 37 97 67  
 E infof@thetford.eu

**Thetford Italy c/o Tecma s.r.l.**

Via Flaminia  
 Loc. Castel delle Formiche  
 05030 Otricoli (TR)  
 Italia  
 T 39 0744 709071  
 F 39 0744 719833  
 E infoi@thetford.eu

**Mercè Grau Solà**

Agente para España y Portugal  
 C/Libertat  
 103-105 Baixos  
 08800 Vilanova i la Geltrú  
 Barcelona  
 España  
 T 34 (9) 3815 4389  
 F 34 (9) 3815 6106  
 E infosp@thetford.eu

**Thetford B.V.**

Representative Office Scandinavia  
 Hönekullavägen 13  
 43544 Mölnlycke  
 Sverige  
 T 46 (0)31 336 35 80  
 F 46 (0)31 448 570  
 E infos@thetford.eu

**THETFORD**  
 www.thetford-europe.com